

Anschluss und Betrieb von Speichern am Niederspannungsnetz

Praxisnahe Definition verschiedener Anschlussvarianten

April 2019

Inhalt

Abzürungsverzeichnis	3
1 Anwendungsbereich	6
2 Normative Verweisungen	7
3 Begriffe	8
4 Technische Anforderungen	10
4.1 Allgemein	10
4.2 Anschlusskriterien.....	10
4.3 Symmetrie und Überwachung der Einspeiseleistung	11
4.4 Auswirkungen auf Netzbelastung.....	11
4.5 Blindleistung	12
4.6 Dynamische Netzstützung	12
4.7 Wirkleistungsbegrenzung.....	12
4.8 Wirkleistungsverhalten bei Über- und Unterfrequenz	12
4.9 Auslegung des NA-Schutzes.....	13
4.10 Anforderungen an den Energieflussrichtungssensor (EnFluRi-Sensor).....	13
4.11 Nachweis der Erfüllung der technischen Anforderungen.....	18
5 Anschluss- und Betriebskonzepte	19
5.1 Allgemeines	19
5.2 Speicher ohne EZA und ohne Verbrauchsanlage mit direktem Anschluss an das Netz.	19
5.3 Erzeugungsanlage mit Speicher ohne Verbrauchseinrichtung	20
5.4 Speicher im Erzeugungspfad	21
5.4.1 Speicher im Erzeugungspfad (Speicher ohne Leistungsbezug aus dem öffentlichen Netz).....	21
5.4.2 Speicher im Erzeugungspfad (Speicher ohne Lieferung in das öffentliche Netz).....	23
5.5 Speicher im Verbrauchspfad	26
5.5.1 Speicher im Verbrauchspfad (Standard)	26
5.5.2 Speicher mit zwei Verbrauchspfaden (unterschiedlicher Tarife)	28
5.6 Speicher im Inselbetrieb (im Niederspannungsnetz)	28
5.7 Speicher im Verbrauchspfad ohne EZA	29
5.8 Komplexeres Anschlussbeispiel („Kaskadenschaltung“)	29
5.9 Anschlussbeispiel eines Speichers mit Mehrfachanwendung.....	31
5.9.1 Mehrfachanwendung mit Regelleistungserbringung (Beispiel 1).....	32
5.9.2 Mehrfachanwendung mit Regelleistungserbringung (Beispiel 2).....	33
6 Literaturverzeichnis	35
7 Anhang	36
A. Datenblatt	36
B. Erläuterungen zum Datenblatt.....	37

Bildverzeichnis

Abbildung 1: Wirkleistungs-Grenzkurve für die Funktion des EnFluRi-Sensors	14
Abbildung 2: Beispiel einer Erzeugungsanlage mit Speicher ohne Leistungsbezug (konstruktionsbedingt) aus dem Netz	16
Abbildung 3: Beispiel einer Erzeugungsanlage mit Speicher ohne Leistungsbezug (bestimmungsgemäß) aus dem Netz	17
Abbildung 4: Erzeugungsanlage mit Speicher ohne Verbrauchseinrichtung	20
Abbildung 5: Speicher im Erzeugungspfad	21
Abbildung 6: Speicher im Erzeugungspfad mit weiterer PV-Anlage	22
Abbildung 7: Speicher im Erzeugungspfad mit KWK-Anlage und PV-Anlage	23
Abbildung 8: Speichersystem im Erzeugungspfad	23
Abbildung 9: PV-Bestands- und Neuanlage mit Speicher (Variante a)	24
Abbildung 10: PV-Bestands- und Neuanlage mit Speicher (Variante b)	25
Abbildung 11: Speicher im Verbrauchspfad	26
Abbildung 12: Speicher im Verbrauchspfad mit KWK-Anlage	27
Abbildung 13: Speicher im Verbrauchspfad	28
Abbildung 14: Speichersystem im Verbrauchspfad ohne EZA	29
Abbildung 15: Komplexes Anschlussbeispiel mit mehreren EZA und Speicher in der Kundenanlage ...	30
Abbildung 16: Komplexes Anschlussbeispiel mit mehreren EZA und Speicher in der Kundenanlage bei höheren Leistungsgrenzen	31
Abbildung 17: Beispiel einer Mehrfachanwendung (Regelenergie)	32
Abbildung 18: Speicher mit Mehrfachanwendung durch Umschalten	34

Abzürzungsverzeichnis

AC	alternating current bzw. Wechselstrom
DC	direct current bzw. Gleichstrom
EEG	Erneuerbare-Energien-Gesetz
EnFluRi-Sensor	Energieflussrichtungssensor
EnWG	Energiewirtschaftsgesetz
EZA	Erzeugungsanlage
EZE	Erzeugungseinheit
IBN	Inbetriebnahme
IKT	Informations- und Kommunikationstechnik
iMSys	intelligentes Messsystem
KWK-G	Kraft-Wärme-Kopplungsgesetz
NAP	Netzanschlusspunkt
RLM	registrierende Lastgangmessung
TAB	Technische Anschlussbedingungen
ÜNB	Übertragungsnetzbetreiber

Vorwort

Angesichts der Herausforderungen, die mit der Energiewende verbunden sind, kann davon ausgegangen werden, dass in näherer Zukunft eine große Anzahl von Energiespeichern als Komponenten in das bestehende System integriert wird. Vor diesem Hintergrund müssen die aktuellen Rahmenbedingungen und Anforderungen überprüft sowie ggf. angepasst und erweitert werden. Der Schwerpunkt für den Einsatz von Energiespeichern liegt derzeit im Niederspannungs- und Mittelspannungsbereich. Für Anforderungen an den Netzanschluss und den Betrieb von Speichern sind die technischen Regelwerke VDE-AR-N 4100, VDE-AR-N 4105, VDE-AR-N 4110, die europäischen Network Codes sowie die Technischen Anschlussbedingungen zu berücksichtigen.

Der vorliegende Hinweis dient der technischen Umsetzung des Anschlusses und Betriebs von Speichern am Niederspannungsnetz sowie als Ergänzung zu VDE-AR-N 4100 und VDE-AR-N 4105. Der Hinweis soll insbesondere der Weiterentwicklung von Anforderungen an Speicher dienen und dabei auch weiterführende Anforderungen definieren.

Er richtet sich vorrangig an Netzbetreiber, Anlagenerrichter, Anlagenbetreiber und Hersteller von Erzeugungsanlagen oder Speichern in Verbindung mit Erzeugungsanlagen.

Der vorliegende Hinweis ersetzt den technischen Hinweis „Anschluss und Betrieb von Speichern am Niederspannungsnetz“ (VDE|FNN) vom Oktober 2016.

Dieser technische Hinweis wurde vom FNN-Expertennetzwerk „Speicher“ erarbeitet.

Einleitung

Grundsätzlich sind für den Anschluss und den Betrieb von Speichern die bekannten technischen Anschlussbedingungen (z. B. VDE-AR-N 4100, VDE-AR-N 4105, TAB usw.) einzuhalten.

Die Komplexität der Thematik und die zu erwartende Zunahme des Einsatzes von Speichern erfordern erläuternde Hinweise und praxisnahe Beispiele. Insbesondere die netztechnischen und netzbetrieblichen Anforderungen an Speicher sind dabei so zu formulieren, dass der sichere und zuverlässige Netzbetrieb erhalten wird und keine zusätzlichen Gefährdungen für Personen und Sachgegenstände entstehen. Ziel ist die verbesserte Integration von Speichern in das Energieversorgungssystem auf Grundlage bisheriger Systematiken.

Grundsätzlich können Speicher der Lastoptimierung innerhalb der Kundenanlage, der Vergleichmäßigung von Lastflüssen im Niederspannungsnetz (Lastmanagement) bzw. der Netzstützung (z. B. durch Spannungshaltung) dienen. Die Motivation zur Integration von Speichern beruht auf den breiten Einsatzmöglichkeiten. Unter bestimmten Voraussetzungen hat die Integration von Speichern positive Auswirkungen auf das öffentliche Netz. Diese Auswirkungen sind unter anderem:

- Reduzierung zusätzlicher Netzbelastung durch Energie-/Lastmanagement in der Kundenanlage (z. B. durch Optimierung des Eigenverbrauches)
- Verbesserte Integration von Erzeugungsleistung in das öffentliche Netz (Verringerung von Abregelungsmaßnahmen)
- Vergleichmäßigung von Lastflüssen im Niederspannungsnetz
- Netzstützung, z. B. Spannungshaltung durch geeignete Blindstromeinspeisung
- daraus resultierend ggf. Vermeidung von Netzausbau
- Erbringung eines Beitrages zur Netzqualität (z. B. Symmetrierung)
- Erbringung von Systemdienstleistungen (z. B. zur Frequenzhaltung und zur Aufrechterhaltung bzw. Verbesserung der Netzdynamik)

Durch Einsatz geeigneter Informations- und Kommunikationstechnik (IKT) mit standardisierten Schnittstellen können sich die positiven Effekte von Speichern weiter erhöhen. Nötige Anforderungen an eine hinreichende IKT-Verfügbarkeit und IKT-Sicherheit werden dabei vorausgesetzt.

Die beschriebenen Speicher können elektrische, thermische, chemische, elektro-chemische bzw. mechanische Speicher sein. Anwendungen zur Elektromobilität sind ebenfalls eingeschlossen.

1 Anwendungsbereich

Der vorliegende technische Hinweis dient der technischen Umsetzung des Anschlusses und Betriebs von Speichern. Er findet ebenfalls Anwendung bei der Umsetzung von Förderrichtlinien. Anwendungen zur Elektromobilität (z. B. Ladestationen) sind ebenfalls inbegriffen.

Der Hinweis gilt für Planung, Errichtung, Betrieb und Änderung von Speichern, die an das Niederspannungsnetz angeschlossen und parallel mit dem Netz eines Netzbetreibers betrieben werden (Netzanschlusspunkt am Niederspannungsnetz). Hier sind insbesondere Änderungen an Speichern zu beachten, die wesentliche Auswirkungen auf das elektrische Verhalten am Netzanschlusspunkt haben.

Der Betrachtungs- und Bezugspunkt für die technische Bewertung eines Speichers ist immer die Zuständigkeitsgrenze (z. B. Hausanschlusskasten) zwischen Kundenanlage und dem öffentlichen Verteilnetz. Um allen Anwendungsbereichen von Speichern auch zukünftig gerecht zu werden, sind diese Systeme in ihrer Gesamtheit am Netzanschlusspunkt (Erzeugung, Verbrauch und Speicherung) zu betrachten.

2 Normative Verweisungen

Die folgenden zitierten Dokumente sind für die Anwendung dieses Dokuments erforderlich. Bei datierten Verweisungen gilt nur die in Bezug genommene Ausgabe. Bei undatierten Verweisungen gilt die letzte Ausgabe des in Bezug genommenen Dokuments (einschließlich aller Änderungen).¹

E DIN VDE V 0124-100	Netzintegration von Erzeugungsanlagen
TAB	Technische Anschlussbedingungen für den Anschluss an das Niederspannungsnetz
VDE-AR-N 4100	Technische Regeln für den Anschluss von Kundenanlagen an das Niederspannungsnetz und deren Betrieb (TAR Niederspannung)
VDE-AR-N 4105	Erzeugungsanlagen am Niederspannungsnetz - Technische Mindestanforderungen für Anschluss und Parallelbetrieb von Erzeugungsanlagen am Niederspannungsnetz
VDE-AR-N 4400	Messwesen Strom (Metering Code)
VDE-AR-E 2510-2	Stationäre elektrische Energiespeichersysteme vorgesehen zum Anschluss an das Niederspannungsnetz

Unabhängig von diesen Forderungen gelten gesetzliche Vorgaben, z. B. aus der Niederspannungsanschlussverordnung (NAV) [1]. Die Einhaltung von produktspezifischen Vorschriften und Normen sowie Sicherheitsanforderungen ist selbstverständlich.

¹ Weitere Informationen zu allen Dokumenten: www.vde.com/fnn

3 Begriffe

Anlagenbetreiber:

Person mit der Gesamtverantwortung für den sicheren Betrieb der Kundenanlage, die Regeln und Randbedingungen der Organisation vorgibt

Anlagenerrichter:

Personen oder Unternehmen, die eine elektrische Anlage errichten, erweitern, ändern oder instand halten

Betriebsmodus des Speichers:

Beschreibt die betriebliche Funktion des Speichers

- Modus: Energiebezug
 - Der Speicher wird aus dem öffentlichen oder kundeneigenen Netz geladen.
- Modus: Energielieferung
 - Der Speicher wird in das öffentliche oder kundeneigene Netz entladen.
- Modus: Inselbetrieb (max. zulässige Dauer eines Netzparallelbetriebes ≤ 100 ms)
 - Der Speicher ist vom öffentlichen Netz getrennt.
 - Der Speicher wird aus dem kundeneigenen Netz geladen oder in das kundeneigene Netz entladen.

Endstromkreis:

Stromkreis, der dafür vorgesehen ist, elektrische Verbrauchsmittel oder Steckdosen unmittelbar mit elektrischer Energie zu versorgen

Energieflussrichtungssensor (EnFluRi-Sensor):

Technische Einrichtung zur Ermittlung der Energieflussrichtung mit kommunikativer Kopplung zum Speicher (z. B. Stromrichtungsrelais)

Anmerkung 1 zum Begriff: Der EnFluRi-Sensor kann auch im Speicher integriert sein.

Anmerkung 2 zum Begriff: Die Kommunikationseinheit des EnFluRi-Sensors kann in eine zentrale Steuereinheit im Gebäude eingebunden werden, wobei eine eindeutige Zuordnung des EnFluRi-Sensors zum Speicher sichergestellt sein muss.

Erzeugungsanlage (EZA):

An einem Netzanschluss/Hausanschluss angeschlossene Anlage, in der sich eine oder mehrere Erzeugungseinheiten eines Energieträgers (z. B. alle PV-Module mit zugehörigen PV-Wechselrichtern) zur Erzeugung elektrischer Energie und alle zum Betrieb erforderlichen elektrischen Einrichtungen befinden.

Erzeugungseinheit (EZE):

Einzelne Einheit zur Erzeugung elektrischer Energie

Kopplung (fest):

Gleichstrom-(DC-)seitige elektrische Verbindung von Erzeugungseinheit/-anlage und Stromspeicher mit gemeinsamem Wechselrichter (AC-Seite zur Kundenanlage bzw. zum Netz)

Anmerkung zum Begriff: Bei fester Kopplung von Erzeugungseinheit/-anlage und Speicher kann der nächste vorgeschaltete (AC-)Zähler nicht unterscheiden, ob gerade elektrische Energie aus der Erzeugungseinheit/-anlage oder dem Speicher in das kundeneigene oder öffentliche Netz eingespeist wird.

Kundenanlage:

Gesamtheit aller elektrischer Betriebsmittel hinter der Übergabestelle mit Ausnahme der Messeinrichtung zur Versorgung der Anschlussnehmer und der Anschlussnutzer

Anmerkung zum Begriff: Die Kundenanlage ist identisch mit der elektrischen Anlage nach NAV.

Leistung:

Wechselstromleistungen können in Wirkleistung, Blindleistung und Scheinleistung unterschieden werden. Die Wirkleistung ist für die Umwandlung in andere Leistungen (z. B. mechanische, thermische oder chemische) verfügbar. Abzugrenzen ist sie von der Blindleistung, die für diese Umwandlung nicht verwendbar ist.

Anmerkung zum Begriff: Sofern nicht explizit beschrieben, wird darunter Wirkleistung verstanden.

Netzanschlusspunkt:

Netzpunkt, an dem die Kundenanlage an das Netz der allgemeinen Versorgung angeschlossen ist

Anmerkung zum Begriff: Der Netzanschlusspunkt hat vor allem Bedeutung im Zusammenhang mit der Netzplanung. Eine Unterscheidung zwischen Netzanschlusspunkt und Verknüpfungspunkt ist nicht in allen Fällen erforderlich.

Netzbetreiber:

Betreiber eines Netzes der allgemeinen Versorgung für elektrische Energie

Speicher:

Einheit oder Anlage, die elektrische Energie aus einer Anschlussnutzeranlage oder aus dem öffentlichen Netz beziehen, speichern und wieder einspeisen kann

Anmerkung 1 zum Begriff: Dies gilt unabhängig von der Art der technischen Umsetzung.

Anmerkung 2 zum Begriff: Der Begriff „Speicher“ umfasst im vorliegenden Regelwerk auch alle zum bestimmungsgemäßen Betrieb systemtechnisch notwendigen Komponenten, wie z. B. ein Speichermanagementsystem. Er ist damit auch Synonym für den Begriff „Speichersystem“.

(nutzbarer) Energieinhalt des Speichers:

Die zwischen dem im Betrieb erreichbaren oberen Ladezustand und dem im Betrieb definierten Entladeschluss entnehmbare Energie (Einheit: kWh)

Anmerkung 1 zum Begriff: Entscheidend ist die Energie, die beim Entladen mit dem Bemessungsstrom nutzbar ist.

Anmerkung 2 zum Begriff: In der VDE-AR-N 4100 als auch im anliegenden Datenblatt wird der Begriff „(nutzbare) Speicherkapazität“ verwendet.

Erzeugungsanlage Typ 1:

Erzeugungsanlage, die zur Erzeugung elektrischer Energie ausschließlich einen Synchrongenerator beinhaltet, der direkt mit dem Netz gekoppelt ist

Anmerkung 1 zum Begriff: Wenn eine Erzeugungseinheit vom Typ 1 Betriebsmittel gemeinsam mit anderen Erzeugungseinheiten vom Typ 1 nutzt (z. B. einen gemeinsamen Transformator oder eine gemeinsame Zentralsteuerung) und diese Erzeugungseinheiten damit nicht unabhängig voneinander betrieben werden, bilden diese Erzeugungseinheiten eine Erzeugungsanlage vom Typ 1.

Anmerkung 2 zum Begriff: Es sind nur Maschinentransformatoren gemeint. Wird bei Typ 1-Einheiten eine gemeinsame Maschinensteuerung verwendet, gilt diese als Zentralsteuerung.

Erzeugungsanlage Typ 2:

Erzeugungsanlagen, die nicht den Bedingungen für Typ 1 entsprechen

4 Technische Anforderungen

4.1 Allgemein

Alle elektrischen Speicher sind beim Netzbetreiber anzumelden. Die Anmeldung erfolgt nach dem beim Netzbetreiber verwendeten Verfahren.

Der Anschluss von elektrischen Speichern, deren Summen-Bemessungsleistung 12 kVA je Kundenanlage überschreitet, bedarf der vorherigen Beurteilung und Zustimmung des Netzbetreibers.

Folgende Anforderungen sind von Speichern einzuhalten:

- Betriebsmodus „Energiebezug“ (aus dem öffentlichen Niederspannungsnetz bzw. aus einer Erzeugungsanlage): Der Speicher verhält sich aus Netzsicht wie eine Bezugsanlage.
- Betriebsmodus „Energieförderung“ (in das öffentliche Niederspannungsnetz bzw. in das Netz der Kundenanlage): Der Speicher verhält sich aus Netzsicht wie eine Erzeugungsanlage.
- Betriebsmodus Inselbetrieb innerhalb der Kundenanlage: Der Speicher lädt aus einer vom Netz getrennten Kundenanlage bzw. speist in eine vom öffentlichen Niederspannungsnetz getrennte Kundenanlage ein. Der Parallelbetrieb mit dem öffentlichen Niederspannungsnetz ist zum Zwecke der Synchronisation für eine maximale Dauer von ≤ 100 ms zulässig.

Da Speicher mit mehreren Funktionen ausgestattet sein können, sind für den entsprechenden Betriebsmodus unterschiedliche Parameter zu erfassen.

Demzufolge sind für die Anmeldung, den Netzanschluss, die Inbetriebnahme und den Betrieb von Speichern die entsprechenden vorliegenden technischen Regelwerke für Bezugs- und Erzeugungsanlagen einzuhalten:

- Für Betriebsmodus „Energiebezug“: VDE-AR-N 4100 und TAB des Netzbetreibers
- Für Betriebsmodus „Energieförderung“: zusätzlich VDE-AR-N 4105
- Für den Inselbetrieb: zusätzlich VDE-AR-E 2510-2

Die technischen Anforderungen und Anschlussbedingungen an eine kombinierte Anwendung des Energiespeichers als variable Last, Erzeugungsanlage oder Netzersatzanlage sind, wie in diesem Hinweis beschrieben, anzuwenden. Die folgenden Eigenschaften und deren Kombination sind möglich:

- Speicher ohne Leistungsbezug aus dem öffentlichen Netz
- Speicher ohne Lieferung in das öffentliche Netz
- Speicher mit Leistungsbezug aus dem öffentlichen Netz
- Speicher mit Lieferung in das öffentliche Netz

Aus diesen Eigenschaften ergeben sich sämtliche Anwendungsszenarien. Abschnitt 5 beschreibt Anschluss- und Betriebskonzepte. Er dient daher insbesondere als Hilfestellung bei der Planung und Errichtung sowie beim Betrieb solcher Anlagen.

4.2 Anschlusskriterien

Für die technische Ausführung des Anschlusses des Speichers bzw. der Kundenanlage mit Speicher sind die Technischen Anschlussbedingungen des Netzbetreibers, die VDE-AR-N 4100 und die VDE-AR-N 4105 zu beachten.

Speicher bis zu einer maximalen Anschlusswirkleistung von ≤ 30 kW, die zur Eigenbedarfsoptimierung oder zur Reduzierung der Einspeiseleistung dienen, können auch in Unterverteilungen angeschlossen werden.

Die durch den Netzbetreiber genehmigte maximale Anschlusswirkleistung für Leistungsbezug aus dem Netz bzw. -lieferung in das Netz (unter Berücksichtigung des $\cos \varphi$ ergibt sich daraus eine maximale Scheinleistung) darf am Netzanschlusspunkt nicht überschritten werden. Der Leistungswert für die Lieferung in das öffentliche Netz ist durch den Anlagenbetreiber technisch zu überwachen und ggf. zu begrenzen.

Abschnitt 5 gibt einen Überblick über Anschlussvarianten und übliche Messkonzepte für Speicher.

Anmerkung: Bei Abweichungen sind die Anforderungen hinsichtlich Abrechnungsmessung und Bilanzierung zu prüfen und mit dem Netzbetreiber abzustimmen.

Elektrische Energie darf nicht vom Netz bezogen und anschließend wieder als gesetzlich vergütete Energie, z. B. nach EEG oder KWK-G, eingespeist werden.

Ist eine gesetzliche Vergütung der gespeicherten Energie vorgesehen, muss diese getrennt nach Primärenergieträgern und unterschiedlichen Einspeisevergütungen separat gemessen werden.

Der Nachweis über die Einhaltung der Anforderungen ist vom Anschlussnutzer zu erbringen, z. B. in Form einer Hersteller- und Errichterbescheinigung.

4.3 Symmetrie und Überwachung der Einspeiseleistung

Speicher sind grundsätzlich als symmetrische dreiphasige Drehstrom-Einheiten auszulegen, an das Netz anzuschließen und zu betreiben.

Einphasige Anschlüsse sind bis 4,6 kVA möglich. Dieser Grenzwert gilt für die Gesamtheit von Einspeiseleistung und Bezugsleistung am Netzanschlusspunkt. Details zu technischen Anforderungen sind in der VDE-AR-N 4100 formuliert. Dort wird insbesondere auf eine Symmetrieeinrichtung hingewiesen (siehe Abschnitte 5.5.1, 5.5.2 und 10.5.5).

Beispiel für einen Anschluss einer einphasigen Erzeugungsanlage und eines einphasigen Speichers in der Kundenanlage auf demselben Außenleiter:

- Die maximal zulässige Unsymmetrie von 4,6 kVA ist auch dann einzuhalten, wenn die Erzeugungsanlage und der Stromspeicher zeitgleich einspeisen.

Beispiel:

- Einspeisung in das öffentliche Netz durch die Erzeugungsanlage (-) 3,0 kVA
- Einspeisung in das öffentliche Netz durch Entladen des Speichers bis max. (-) 1,6 kVA zulässig

4.4 Auswirkungen auf Netzbelastung

Eine Reduzierung der aus der Kundenanlage in das Netz eingespeisten Leistung durch Speicherung in der Kundenanlage kann zu einer Netzentlastung führen.

Bei einer Lieferung/Einspeisung von elektrischer Energie durch den Speicher ins öffentliche Netz (z. B. Eigenverbrauch mit Rückspeisung des Speichers oder durch die Bereitstellung von positiver Regelleistung) ist aufgrund der zusätzlichen Netzbelastung die Netzverträglichkeit zu überprüfen. Die Grenzwerte der VDE-AR-N 4105 sind anzuwenden.

Anmerkung: Bei Einsatz von Speichern für die Bereitstellung negativer Regelleistung (Speicher im Betriebsmodus Energiebezug) gelten neben den für Regelleistungsbereitstellung üblichen ÜNB-Anforderungen die technischen Anforderungen für das Niederspannungsnetz.

Gemäß VDE-AR-N 4100 Abschnitt 10.5.5 Anmerkung 2 gilt: „Bei Speichern, die einphasig (oder ggf. zweiphasig) in der Kundenanlage angeschlossen sind, kann die erforderliche Symmetrie jedoch nur bedingt und für den Netzbetreiber nicht sicher kalkulierbar erzielt werden. Die Leistungsbilanz innerhalb der Kundenanlage wird am Netzanschlusspunkt über eine Messeinrichtung gemäß VDE-AR-N 4400

(Zähler nach dem Ferraris-Messprinzip) ermittelt. Diese saldiert die Leistungsflüsse über alle Außenleiter. Physikalisch wird die erzeugte Leistung auf einem Außenleiter aber nur durch Verbraucher auf demselben Außenleiter kompensiert. Ein Leistungsüberschuss auf diesem Außenleiter wird daher in das Niederspannungsnetz eingespeist und muss hierüber verteilt werden. Somit sind die Außenleiter der Netzanschlussleitungen sowie die Netzbetriebsmittel in der Nähe dieses Netzanschlusspunktes für die Aufnahme der maximal möglichen Einspeiseleistung zu dimensionieren. Durch unsymmetrische Leistungsflüsse erhöht sich zudem die Belastung des Neutralleiters, was ebenfalls bei der Planung zu berücksichtigen ist. Um diese Leiterbelastungen nicht weiter zu erhöhen, sollten Speicher als symmetrische dreiphasige Drehstrom-Einheiten ausgelegt werden.“ (siehe auch Abschnitt 4.3)

Für Speicher im Betriebsmodus „Energieförderung“ in das öffentliche Netz, die also wie eine Erzeugungsanlage wirken, sind im Falle von Netz- oder Systemengpässen die gleichen Regeln wie bei entsprechenden Erzeugungsanlagen (z. B. Einspeisemanagement, Maßnahmen nach §§ 11 bis 14 EnWG [2], Netzsicherheitsmanagement) anzuwenden.

4.5 Blindleistung

Gemäß VDE-AR-N 4100 Abschnitt 10.5.6 gilt: „Für den Betriebsmodus „Energieförderung“ (Entladevorgang) gelten die Regelungen der VDE-AR-N 4105 Abschnitt 5.7.2. Für den Betriebsmodus „Energiebezug“ (Ladevorgang) gilt nach VDE-AR-N 4100 oberhalb von 5 % P_n ein $\cos \varphi = 0,95_{\text{induktiv}}$ bis 1.“

4.6 Dynamische Netzstützung

Speicher müssen sich an der dynamischen Netzstützung nach VDE-AR-N 4105 Abschnitt 5.7.3 beteiligen.

4.7 Wirkleistungsbegrenzung

Gemäß VDE-AR-N 4100 Abschnitt 10.5.7 gilt: „Die Umsetzung einer [...] geforderten Wirkleistungsbegrenzung am Netzanschlusspunkt [z. B. § 9 EEG [3]] ist durch eine entsprechende technische Einrichtung sicherzustellen. Dies ist einerseits durch eine feste Einstellung der Systemkomponenten auf einen Wirkleistungswert oder andererseits durch eine messwertbasierte Steuerung der Komponenten (Sensor) realisierbar.“ Im Folgenden werden Hinweise zur Umsetzung der Wirkleistungsbegrenzung mit Speichern gegeben. Die Vorgaben für die Steuerung sind Abschnitt 5.7.4.2 der VDE-AR-N 4105 zu entnehmen.

Es gelten folgende Anforderungen:

- Ein fehlender Sensormesswert muss zur festen Einstellung der Systemkomponenten auf den entsprechenden Wirkleistungswert führen.
- Der zulässige Mittelwert der Wirkleistung während eines Zeitraums von 10 min muss eingehalten werden.

4.8 Wirkleistungsverhalten bei Über- und Unterfrequenz

Gemäß VDE-AR-N 4100 Abschnitt 10.5.8 gilt: „Das Wirkleistungsverhalten bei Über- und Unterfrequenz muss nach den in VDE-AR-N 4105, 5.7.4.3, Speicher beschriebenen Anforderungen erfolgen.“

Darüber hinaus müssen sich stufenlos regelbare Verbraucherlasten, Anwendungen mit Speicherkapazität (elektrochemische Speicher, thermische Speicher) sowie Anwendungen nach § 14a EnWG [2] mit elektronischer Regelung in Bezugsrichtung (z. B. Ladeanwendungen für Speicher oder elektronisch geregelte elektrothermische Anwendungen) in dem Frequenzbereich zwischen 49,8 Hz und 48,8 Hz hinsichtlich ihrer maximal möglichen Wirkleistungs-Einspeisung permanent auf der Frequenz-Kennlinie nach VDE AR N 4105, Bild 13 auf- und ab bewegen („Fahren auf der Kennlinie“).

4.9 Auslegung des NA-Schutzes

Für die Auslegung des NA-Schutzes einer Kundenanlage an einem Netzanschluss ist die Leistungssumme, die bei zeitgleicher Einspeisung durch Erzeugungsanlage und Speicher entstehen kann, maßgebend.

- Beispiel 1: zentraler NA-Schutz am zentralen Zählerplatz (> 30 kVA)
 - Einspeisung in das öffentliche Netz durch die Erzeugungsanlage (-) 20 kVA und
 - Einspeisung in das öffentliche Netz durch Entladen des Speichers (-) 20 kVA
- Beispiel 2: kein zentraler NA-Schutz notwendig (\leq 30 kVA)
 - Einspeisung in das öffentliche Netz durch die Erzeugungsanlage (-) 20 kVA und
 - Speicher (20 kVA) speist nicht ins öffentliche Netz ein

Für den NA-Schutz sind die Anforderungen nach VDE-AR-N 4105, Kapitel 5 und 6, einzuhalten.

4.10 Anforderungen an den Energieflussrichtungssensor (EnFluRi-Sensor)

Ein Energieflussrichtungssensor (EnFluRi-Sensor) wird eingesetzt, um durch die Erfassung der Energieflussrichtung die technisch bilanziellen Anforderungen an Speichersysteme zu erfüllen. Dazu zählt insbesondere die Sicherstellung, dass bei gesetzlich geförderten Erzeugungsanlagen (z. B. nach EEG oder KWK-G) ausschließlich der geförderte Strom in das öffentliche Netz zurückgespeist wird.

Beim Einsatz eines Speichersystems ist dazu die zusätzliche Bezugs- bzw. die Einspeiseleistung über das öffentliche Netz im Betrieb zu berücksichtigen.

Folgende Grundsätze sind zu beachten:

- Der EnFluRi-Sensor kann als eigenständiges Betriebsmittel am zentralen Zählerplatz nach VDE-AR-N 4100 oder in einem dafür geeigneten Stromkreisverteiler untergebracht werden oder auch Bestandteil einer Erzeugungseinheit oder eines Speichers oder einer Ladeeinrichtung für Elektrofahrzeuge sein.
- Der EnFluRi-Sensor kann mit anderen Funktionen der Anlage wie z. B. Unsymmetrieschutz oder $P_{AV,E}$ -Überwachung oder NA-Schutz in einem Gerät kombiniert werden.
- Die Kommunikationseinheit des EnFluRi-Sensors kann in eine zentrale Steuereinheit im Gebäude eingebunden werden, wobei eine eindeutige Zuordnung des EnFluRi-Sensors zum Speicher sichergestellt sein muss.
- Ein Ausfall des EnFluRi-Sensors muss innerhalb von einer Minute zu einem Systemverhalten führen, das ein Verletzen der technisch bilanziellen Anforderungen verhindert. Das Speichersystem darf sich am Leben erhalten (z. B. zur Verhinderung einer Tiefentladung des Speichers und damit zur Verhinderung seiner Beschädigung).

Zur Erfüllung der technisch-bilanziellen Anforderungen werden folgende Bedingungen an die Wirkungskette vom EnFluRi-Sensor bis hin zum Speicher gestellt:

- Regel- bzw. Messgröße: Wirkleistung (richtungsselektiv)
- Funktionsweise saldierend auf die Wirkleistung
- Auf eine Abweichung auf Grund einer Sprungantwort muss das Gesamtsystem so schnell bzw. genau reagieren, dass der durch den Sprung verursachte Fehler unterhalb der Grenzzinie in Abbildung 1 bleibt und innerhalb von 3 Sekunden unterhalb von 10 % unterhalb des Ausgangswertes liegt. Für die stationäre Genauigkeit muss der Messwert nach der Einschwingphase (10 Sekunden) nach der

Aufschaltung des Sprungs als gleitender Mittelwert über 3 Sekunden unterhalb des Toleranzbandes bleiben.

- Genauigkeit (stationär): Die Erfassung der Messwerte muss mindestens der Klasse A entsprechen (siehe auch unten).

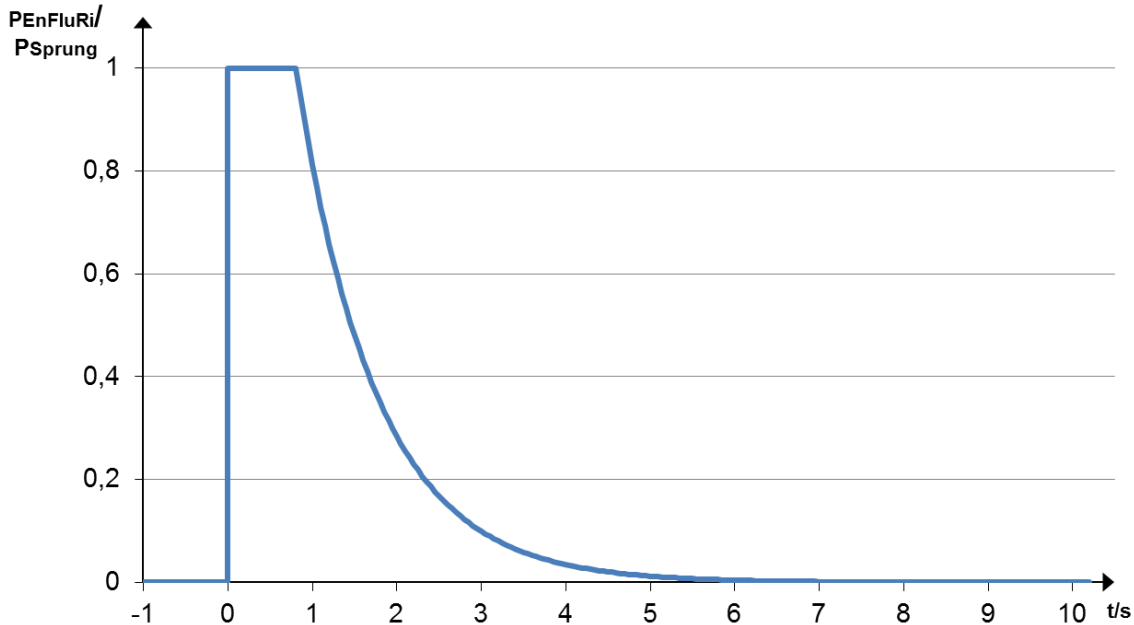


Abbildung 1: Wirkleistungs-Grenzkurve für die Funktion des EnFluRi-Sensors

Die Grenzkurve (Abbildung 1) folgt dabei folgendem prinzipiellen Verlauf:

$$P_{\text{EnFluRi}} = P_{\text{Sprung}} \cdot e^{-1,05 \cdot (t - 0,8)}$$

- P_{EnFluRi} : wirksamer Anteil der Leistung des Speichers am EnFluRi-Sensor bezogen auf den Initialwert (hier Sprung) bei der zu verhindernden Ladung aus dem Netz bzw. Entladung ins Netz.
- P_{Sprung} : Initialwert der zu verhindernden Einspeisung aus dem Speicher bzw. Ladung des Speichers.

Anmerkung: Der Verlauf ist angelehnt an das Verhalten der $P_{AV,E}$ -Überwachung. Das Verhalten hinsichtlich Reaktionszeit und Genauigkeit ist dabei technisch bedingt.

Vorrang vor der Wirkungskette „EnFluRi-Sensor - Speicher“ haben die Funktionen, die netz- bzw. systemkritische Zustände vermeiden sollen, wie die dynamische Netzstützung, das Wirkleistungs-Frequenzverhalten und die korrekte Ausführung aller Schutzfunktionen (siehe VDE-AR-N 4105 Abschnitt 8.1). Außerhalb des Frequenzbereichs 49,8 Hz bis 50,2 Hz ist die Wirkungskette „EnFluRi-Sensor - Speicher“ außer Kraft gesetzt. Es gilt das Verhalten aus Abschnitt 4.8.

Die Verwendung eines Energiezählers der Klasse A (z. B. intelligentes Messsystem oder Zähler mit D0-Schnittstelle und SDL-Protokoll) als Messgeber soll möglich, aber nicht zwingend sein.

Abtastzyklus: Die Messwernerfassung und -übermittlung sollte mindestens einmal pro 500 Millisekunden erfolgen. Die intelligenten Messsysteme sollten diese Anforderungen in der nächsten Generation ermöglichen.

Die Genauigkeitsanforderungen sind abgeleitet von den verwendeten Energiezählern. Durch den Bezug auf die Klasse sind die Mess- und Prüfanforderungen damit abgedeckt.

Der Nachweis der Funktion des EnFluRi-Sensors erfolgt mittels folgender Prozeduren:

a) Speicher ohne Leistungsbezug aus dem öffentlichen Netz

Es wird ein System aus mindestens einem EnFluRi-Sensor und dem Speicher sowie einem Erzeuger aufgebaut, wobei der EnFluRi-Sensor auf den Speicher wirkt und den Leistungsfluss beeinflusst.

1. Eine Erzeugung wird sprunghörmig in der GröÖenordnung der Bemessungsleistung des Speichers aufgeschaltet, auf die der Speicher mit Ladung mit Bemessungsleistung reagiert.
2. Die Erzeugung wird sprunghörmig wieder abgeschaltet, worauf der Speicher die Ladung einstellt, insbesondere keine Leistung aus dem Netz zur Ladung des Speichers bezieht.
3. Eine Erzeugung wird sprunghörmig in der GröÖenordnung der halben Bemessungsleistung des Speichers aufgeschaltet, auf die der Speicher mit Ladung in der GröÖenordnung der halben Bemessungsleistung des Speichers reagiert.
4. Die Erzeugung wird sprunghörmig wieder abgeschaltet, worauf der Speicher die Ladung einstellt, insbesondere keine Leistung aus dem Netz zur Ladung des Speichers bezieht.

Die Funktion ist mindestens nach 3 und 10 Sekunden zu überprüfen.

Dabei gilt:

- Bei 3 Sekunden sind 10 % und
- bei 10 Sekunden 0 %

der Anfangsleistung P_{Sprung} unter Berücksichtigung der Genauigkeitsanforderungen einzuhalten.

Der Test wird mit unterbrochener Verbindung zum EnFluRi-Sensor wiederholt. In diesem Fall darf der Speicher keine Leistung aus dem Netz zur Ladung des Speichers beziehen.

Im Anschluss an die obigen Tests wird ein Ausfall der Verbindung vom EnFluRi-Sensor zum Speicher im Betrieb geprüft:

1. Es wird eine Erzeugung sprunghörmig in der GröÖenordnung der Bemessungsleistung des Speichers aufgeschaltet, auf die der Speicher mit Ladung mit Bemessungsleistung reagiert.
2. Die Verbindung zum EnFluRi-Sensor wird unterbrochen.
3. Innerhalb einer Minute muss der Speicher den Bezug von Leistung aus dem Netz zur Ladung des Speichers einstellen.

b) Speicher ohne Lieferung in das öffentliche Netz

Es wird ein System aus mindestens einem EnFluRi-Sensor und einem Speicher sowie einer Last aufgebaut, wobei der EnFluRi-Sensor auf den Speicher wirkt und den Leistungsfluss beeinflusst.

1. Eine Last wird sprunghörmig in der GröÖenordnung der Bemessungsleistung des Speichers aufgeschaltet, auf die der Speicher mit Entladung mit Bemessungsleistung reagiert.
2. Die Last wird sprunghörmig wieder abgeschaltet, worauf der Speicher die Entladung einstellt, insbesondere keine Leistung aus dem Speicher in das Netz liefert.
3. Eine Last wird sprunghörmig in der GröÖenordnung der halben Bemessungsleistung des Speichers aufgeschaltet, auf die der Speicher mit Entladung in der GröÖenordnung der halben Bemessungsleistung des Speichers reagiert.
4. Die Last wird sprunghörmig wieder abgeschaltet, worauf der Speicher die Entladung einstellt und insbesondere keine Leistung in das Netz aus dem Speicher geliefert wird.

Die Funktion ist mindestens nach 3 und 10 Sekunden zu überprüfen.

Dabei gilt:

- Bei 3 Sekunden sind 10 % und
- bei 10 Sekunden 0 %

der Anfangsleistung P_{Sprung} unter Berücksichtigung der Genauigkeitsanforderungen einzuhalten.

Der Test wird mit unterbrochener Verbindung zum EnFluRi-Sensor wiederholt. In diesem Fall darf der Speicher keine Leistung in das Netz liefern.

1. Der Test wird wiederholt, wobei eine Last sprunghaft in der Größenordnung der Bemessungsleistung des Speichers aufgeschaltet wird, auf die der Speicher mit Entladung mit Bemessungsleistung reagiert.
2. Die Verbindung zum EnFluRi-Sensor wird unterbrochen.
3. Innerhalb einer Minute muss der Speicher die Entladung eingestellt haben.

c) Speicher ohne Leistungsbezug aus dem öffentlichen Netz die konstruktionsbedingt (oder bestimmungsgemäß) nicht von Netzseite laden

Die folgenden Abbildungen dienen zunächst zur Erläuterung, was unter „konstruktionsbedingt“ bzw. „bestimmungsgemäß“ zu verstehen ist.

In Abbildung 2 ist ein Beispiel gezeigt, bei dem aus Erzeugungsanlage und Speicher technisch lediglich elektrische Energie in das Netz abgegeben werden kann. Ein Bezug elektrischer Energie aus dem Netz ist konstruktionsbedingt nicht möglich (siehe unidirektionale Energieflussrichtung am PV-Wechselrichter).

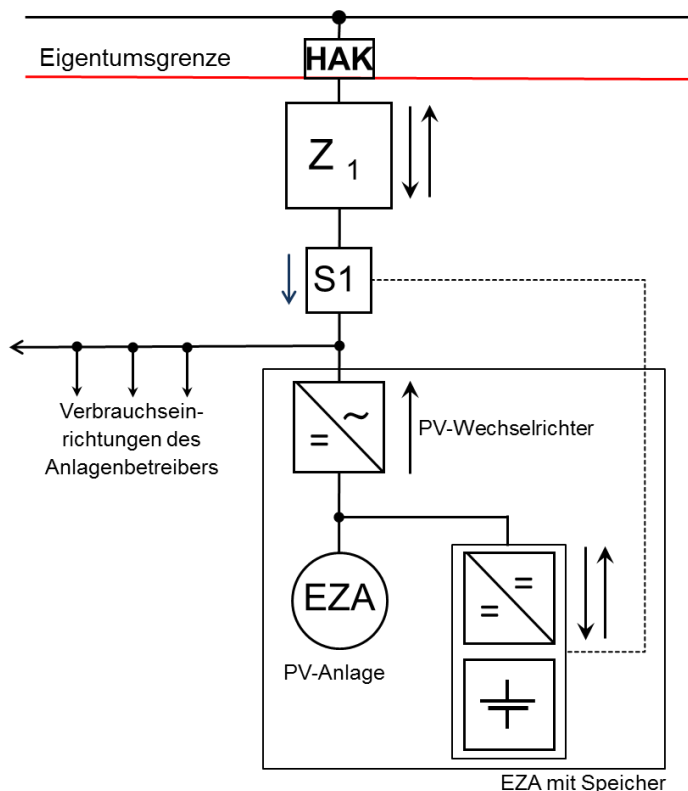


Abbildung 2: Beispiel einer Erzeugungsanlage mit Speicher ohne Leistungsbezug (konstruktionsbedingt) aus dem Netz

In Abbildung 3 ist ein Beispiel gezeigt, bei dem aus Erzeugungsanlage und Speicher lediglich elektrische Energie in das Netz abgegeben werden kann. Ein Bezug elektrischer Energie aus dem Netz wäre konstruktionsbedingt möglich, wird aber, da bestimmungsgemäß nicht vorgesehen, verhindert.

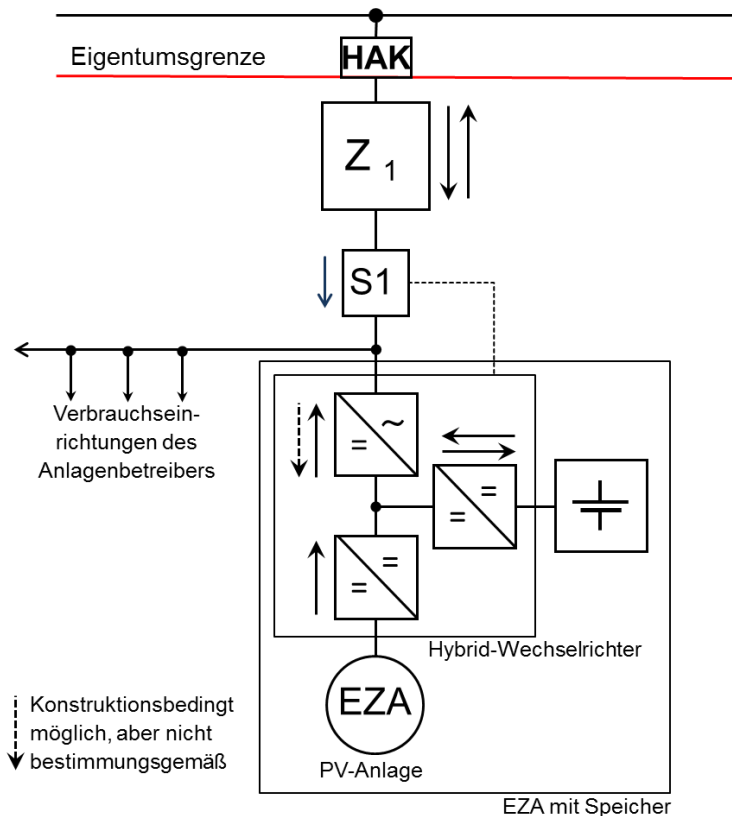


Abbildung 3: Beispiel einer Erzeugungsanlage mit Speicher ohne Leistungsbezug (bestimmungsgemäß) aus dem Netz

Es wird ein System aus mindestens einem EnFluRi-Sensor (hier alternativ auch Messsensor) und dem Speicher sowie einem Erzeuger aufgebaut, wobei der EnFluRi-Sensor auf den Speicher wirkt und den Leistungsfluss beeinflusst.

1. Eine Erzeugung wird sprunghaft in der Größenordnung der Bemessungsleistung des Speichers aufgeschaltet.
2. Die Erzeugung wird sprunghaft wieder abgeschaltet.
3. Eine Erzeugung wird sprunghaft in der Größenordnung der halben Bemessungsleistung des Speichers aufgeschaltet.
4. Die Erzeugung wird sprunghaft wieder abgeschaltet.
5. Auf keine dieser Schalthandlungen bezieht der Speicher Leistung aus dem Netz zur Ladung des Speichers.

Die Funktion ist mindestens nach 3 und 10 Sekunden zu überprüfen.

Der Test wird mit unterbrochener Verbindung zum EnFluRi-Sensor wiederholt. Der Speicher darf keine Leistung aus dem Netz zur Ladung des Speichers beziehen.

Im Anschluss an die obigen Tests wird ein Ausfall der Verbindung vom EnFluRi-Sensor zum Speicher im Betrieb geprüft:

1. Eine Erzeugung wird sprunghaft in der Größenordnung der Bemessungsleistung des Speichers aufgeschaltet.
2. Die Verbindung zum EnFluRi-Sensor wird unterbrochen.
3. Der Speicher darf keine Leistung aus dem Netz zur Ladung des Speichers beziehen.

Die Prüfung nach a), b) oder c) ist jeweils bestanden, wenn die oben genannten funktionalen Anforderungen sowie Genauigkeits- und Geschwindigkeitsanforderungen erfüllt werden.

Der Hersteller muss die Genauigkeit und Geschwindigkeit dokumentieren und insbesondere benennen, mit welcher Genauigkeitsklasse für Energiezähler die Lösung kompatibel ist.

Die Erfüllung der Funktion nach a), b) oder c) ist durch eine Konformitätserklärung nachzuweisen.

Für Speicher ohne Leistungsbezug aus dem öffentlichen Netz, die durch den konstruktiven Aufbau (Wechselrichtertopologie) oder die bestimmungsgemäße Verwendung keine Leistung aus dem Netz aufnehmen können (Prüfablauf c)), kann der EnFluRi-Sensor in der Anlage entfallen, sofern dies durch eine entsprechende Konformitätserklärung nachgewiesen wird.

Nach Veröffentlichung dieses Hinweises besteht für diesen Abschnitt eine Übergangsfrist von 12 Monaten.

4.11 Nachweis der Erfüllung der technischen Anforderungen

Die Erfüllung der Anforderungen ist entsprechend Abschnitt 9 der VDE-AR-N 4105 und DIN VDE V 0124-100 (VDE V 0124-100) nachzuweisen. Für diese Nachweise ist die Vermessung durch ein nach DIN EN ISO/IEC 17025 für diesen Anwendungsbereich akkreditiertes Prüflabor erforderlich. Die Zertifizierung von Speichern muss durch eine nach DIN EN ISO/IEC 17065 für diesen Anwendungsbereich akkreditierte Zertifizierungsstelle erfolgen.

Für den EnFluRi-Sensor muss eine Konformitätserklärung zum Nachweis der ordnungsgemäßen Funktion nach diesem Hinweis erbracht werden. Außerdem ist im Zuge der Inbetriebsetzung des EnFluRi-Sensors (des Speichers) ein Funktionsnachweis gemäß der Errichtungsanweisung des Herstellers durch den Errichter vorzunehmen und im Inbetriebsetzungsprotokoll E.8 der VDE-AR-N 4105 zu dokumentieren.

Anmerkung: Die Anwendung des „PV-Speicherpasses“ wird empfohlen.

5 Anschluss- und Betriebskonzepte

5.1 Allgemeines

Abschnitt 5 gibt einen Überblick über Anschluss-, Betriebs- und Messkonzepte für Speicher im Kontext zu den vorherigen Abschnitten. Die grundlegenden Anforderungen sind in Abschnitt 10.5.3 Anforderungen an Mess- und Betriebskonzepte der VDE-AR-N 4100 beschrieben.

Die Umsetzung der Konzepte ist mit dem jeweiligen Netzbetreiber abzustimmen. Weitere oder von nachfolgend dargestellten abweichende Messkonzepte müssen mit dem jeweiligen Netzbetreiber rechtzeitig (d. h. vor dem Netzanschlussbegehren) abgestimmt werden.

Generell sind gesetzliche oder sonstige im Ordnungsrahmen verankerte Anforderungen zu beachten (wie EEG, KWKG, MsbG [4]). Zudem sind die Festlegungen der Bundesnetzagentur und des Regelermittlungsausschusses bzw. der Clearingstelle EEG|KWKG anzuwenden.

Anmerkung: Die Messkonzepte der Abbildungen 2, 3, 5-8, 11-16 und 18 sind aufgrund der EEG-Umlagepflicht nur zulässig, wenn die Erzeugungsanlage und der Speicher je eine Leistung ≤ 10 kW und einen Selbstverbrauch ≤ 10.000 kWh/a haben. Ansonsten ist das Messkonzept um einen weiteren Erzeugungszähler vor dem Speicher zu ergänzen.

In den Abbildungen unter Abschnitt 5 werden folgende Symbole verwendet:

- Z definiert einen Zähler (gestrichelt gezeichnete Zähler sind aufgrund gesetzlicher Regelungen nicht unbedingt erforderliche Zähler. Der Einsatz ist z. B. abhängig von der installierten Leistung).
- Pfeile zeigen die Zählrichtung (Richtung des Leistungs-/Energieflusses)
- S bezeichnet den EnFluRi-Sensor. Die Pfeilrichtung zeigt die zu verhindernde Energieflussrichtung an.
- Gestrichelte Linien zeigen die Wirkungsverbindung zwischen EnFluRi-Sensor und Speicher
- Gestrichelte Elemente zeigen an, dass diese Elemente optional sind bzw. nur unter bestimmten Bedingungen erforderlich sind
- Im grau hinterlegten Bereich dürfen keine Verbraucher angeschlossen sein

Anmerkung: Gemäß Bundesnetzagentur und EnWG können Zählpunkte unter bestimmten Umständen zu einem virtuellen Zählpunkt zusammengefasst werden.² In der Praxis finden Konstellationen Anwendung, in denen mehrere Anlagen über einen gemeinsamen Netzverknüpfungspunkt und hinter einer gemeinsamen Leistungsmessung am öffentlichen Netz angeschlossen sind und zusätzlich anlagenindividuell mit Unterzählern in Form einer Arbeitsmessung ausgestattet sind.³

5.2 Speicher ohne EZA und ohne Verbrauchsanlage mit direktem Anschluss an das Netz

Zwischen dem Netzbetreiber und dem Anlagenbetreiber gelten die jeweiligen Technischen Anschlussbedingungen, die VDE-AR-N 4100, die VDE-AR-N 4105 sowie bilaterale Vereinbarungen.

² Leitfaden der Bundesnetzagentur zur Genehmigung individueller Netzentgeltvereinbarungen nach § 19 Abs. 2 S. 1f. StromNEV

³ Beschluss der Bundesnetzagentur, Az.: BK6-14-110 in dem Verwaltungsverfahren zur Anpassung der Festlegung „Marktprozesse für Einspeisestellen (Strom)“ an das EEG 2014

5.3 Erzeugungsanlage mit Speicher ohne Verbrauchseinrichtung

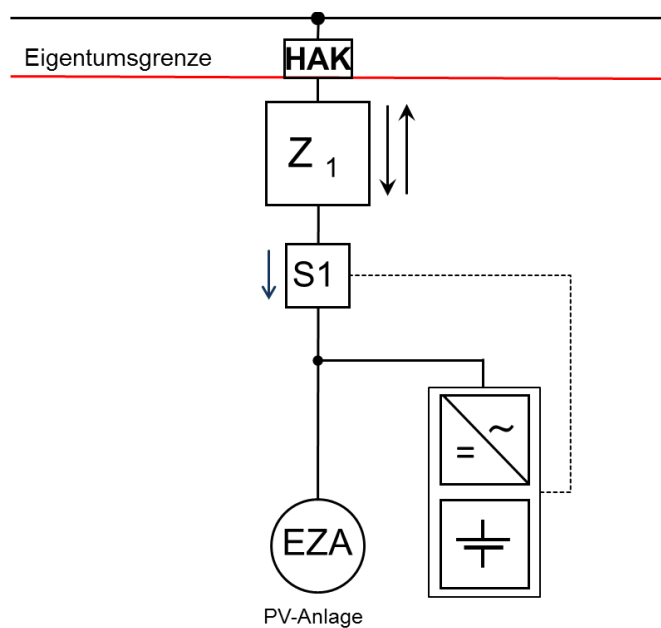


Abbildung 4: Erzeugungsanlage mit Speicher ohne Verbrauchseinrichtung

Diese Anschlussvariante (Abbildung 4) beschreibt das Prinzip der Volleinspeisung. Die Einbindung des Speichers ist im AC- oder DC-Pfad möglich. Der Sensor S1 erfasst den gleichen Leistungsfluss wie der Zähler Z1.

Technisch-bilanzielle Anforderung

- Speicher ohne Leistungsbezug aus dem öffentlichen Netz:
Es darf nur ein Bezug aus dem Netz für die Eigenversorgung der EZA erfolgen. Der Speicher darf somit nicht geladen werden, wenn die Wirkleistung in Richtung EZA/Speicher fließt ($Z1 P_{+} > 0$).

Technische Einrichtung zur Wirkleistungsbegrenzung

Die Steuerung der Wirkleistung basiert auf den Messwerten von Sensor S1.

5.4 Speicher im Erzeugungspfad

5.4.1 Speicher im Erzeugungspfad (Speicher ohne Leistungsbezug aus dem öffentlichen Netz)

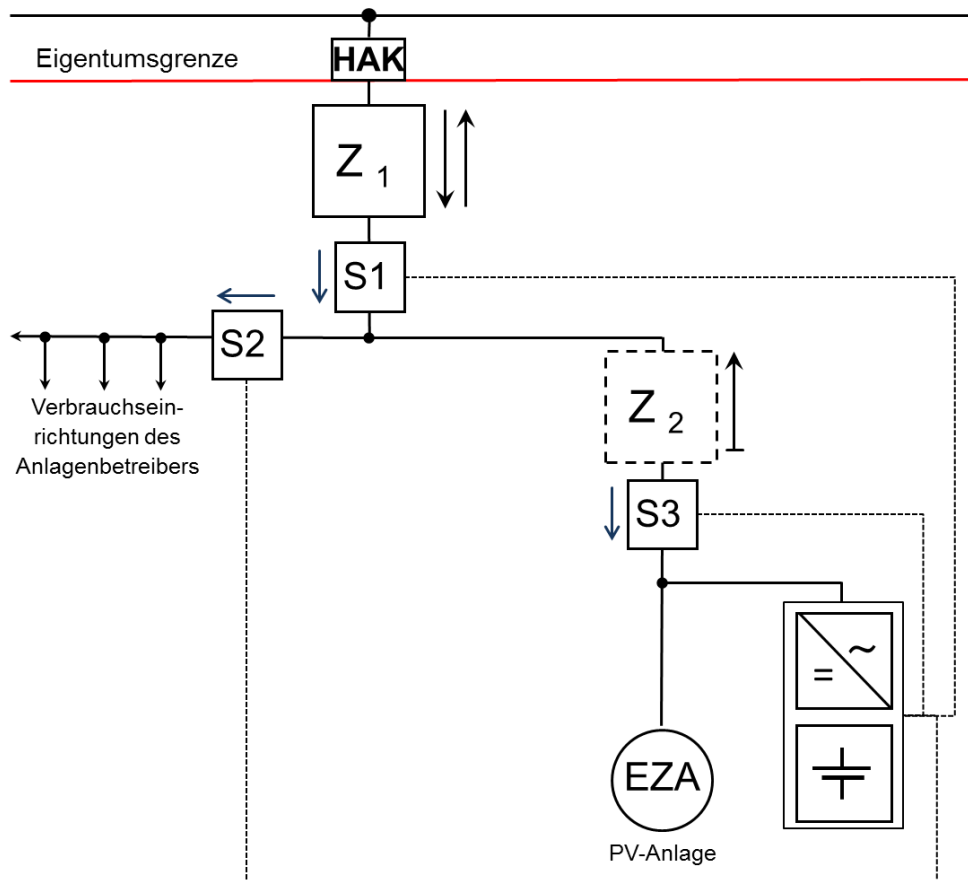


Abbildung 5: Speicher im Erzeugungspfad

Bei dieser Variante (Abbildung 5) ist der Speicher fest mit der EZA gekoppelt und wird gemeinsam mit dieser EZA über den Zähler Z_2 gemessen. Die Einbindung des Speichers ist im AC oder DC-Pfad möglich. Die Sensoren S_1 und S_3 (siehe Abbildung 5) erfassen die gleichen Leistungsflüsse wie die Zähler Z_1 und Zähler Z_2 . Der Sensor S_2 erfasst den Leistungsfluss im Verbrauchspfad.

Technisch-bilanzielle Anforderung

Folgende Variante ist für den Betrieb des Speichers auszuwählen und anzumelden.

- Speicher ohne Leistungsbezug aus dem öffentlichen Netz:

Im Erzeugungspfad darf ein Bezug aus dem Netz nur für die Eigenversorgung der EZA erfolgen. Der Speicher darf somit nicht geladen werden, wenn die Wirkleistung in Richtung EZA/Speicher fließt ($Z_2 P_{+>0}$).

Technische Einrichtung zur Wirkleistungsbegrenzung

Die Steuerung der Wirkleistung basiert auf den Messwerten von Sensor S_1 auf der Verbraucherseite oder alternativ von S_2 im Verbrauchspfad und S_3 im Erzeugungspfad.

Anmerkung: Die Steuerung der Wirkleistung basierend auf den Messwerten von S_3 ist ebenfalls möglich, wenn alle betroffenen EZA und Speicher über S_3 im Erzeugungspfad erfasst werden.

Die o.g. Anforderungen sind grundsätzlich auch übertragbar auf Konzepte, in denen sich in der Kundenanlage mehrere Erzeugungsanlagen mit Speichern befinden. Die folgenden Abbildungen zeigen Beispiele einer PV-Anlage mit Speicher und einer weiteren PV-Anlage (Abbildung 6) sowie einer PV-Anlage mit Speicher und einer KWK-Anlage mit Speicher (Abbildung 7).

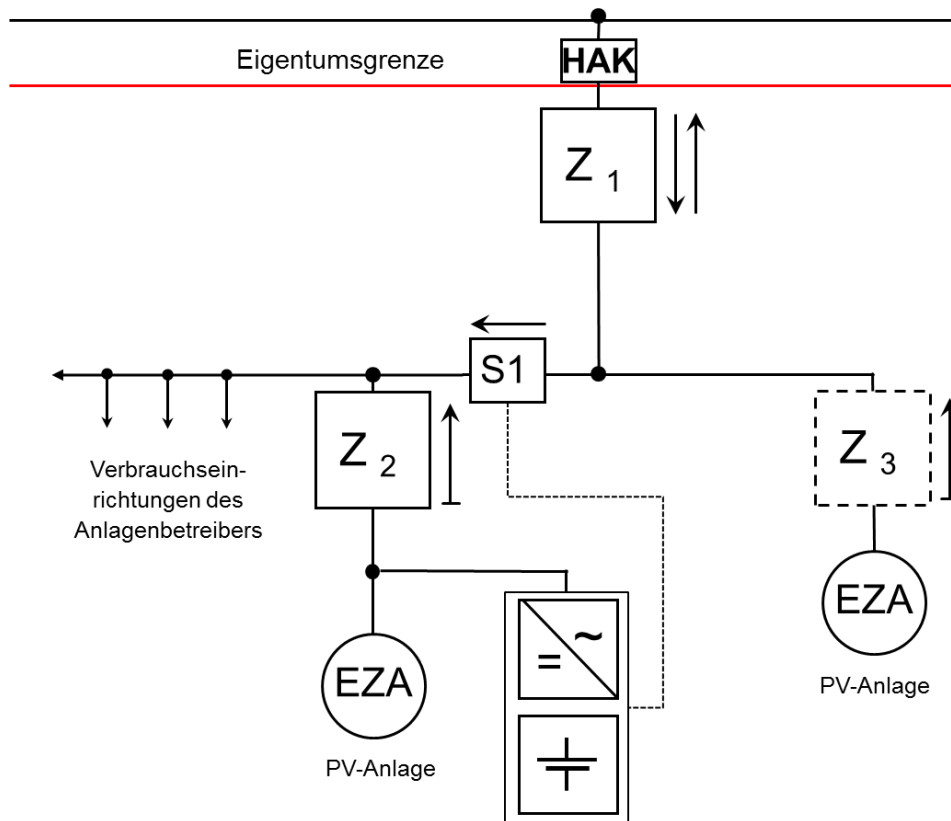


Abbildung 6: Speicher im Erzeugungspfad mit weiterer PV-Anlage

- Bei dieser Variante ist der Speicher direkt mit einer EZA gekoppelt und ist gleichzeitig parallel zu einer zweiten EZA installiert. Die Messung der kombinierten Anlage erfolgt über Z1. Die nicht direkt gekoppelte EZA wird über Z3 gemessen. Der Speicher wird über Z2 gemessen.
- Der Speicher darf nur durch die zugeordnete EZA (im Beispiel EZA hinter Z2) geladen werden. Der Speicher darf nicht aus dem Netz und nicht aus der zweiten EZA (Z3) geladen werden.

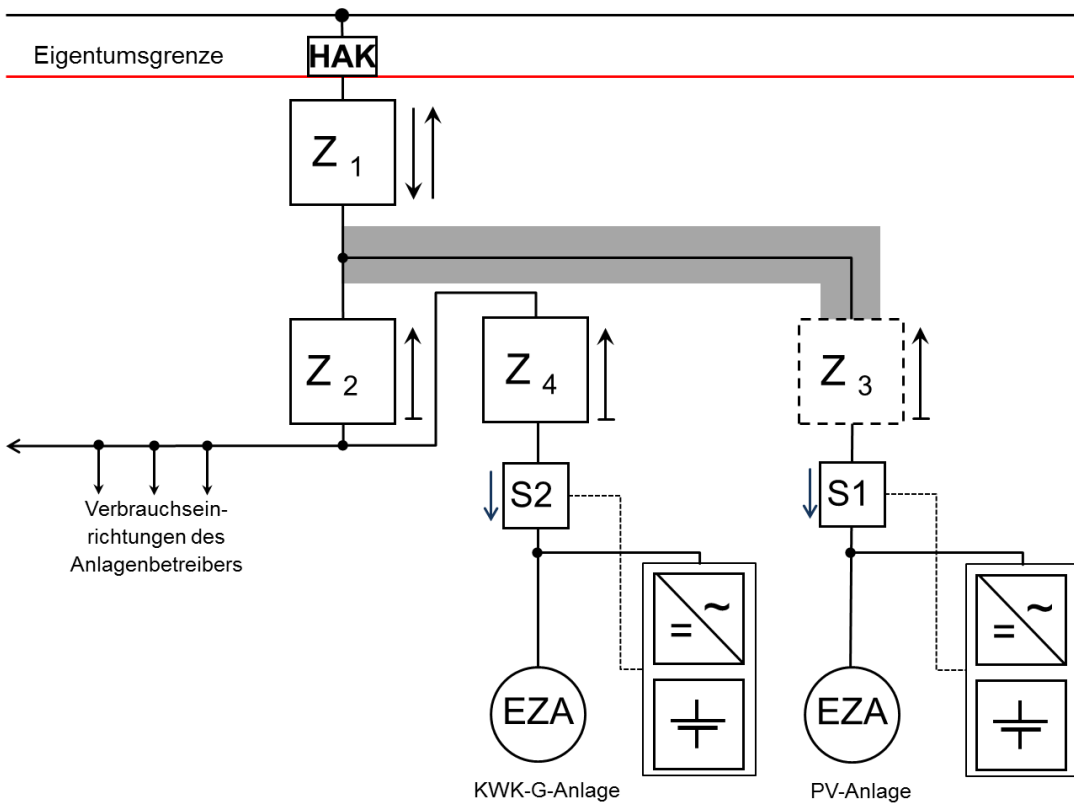


Abbildung 7: Speicher im Erzeugungspfad mit KWK-Anlage und PV-Anlage

- Speicher ohne Leistungsbezug aus dem öffentlichen Netz:
Es darf keine Wirkleistung in Richtung der Speicher fließen (d. h. S_1 und S_2 messen die Energieflussrichtung zum Speicher (siehe Abbildung 7), also $Z_3 P_{+>0}$, $Z_4 P_{+>0}$).

5.4.2 Speicher im Erzeugungspfad (Speicher ohne Lieferung in das öffentliche Netz)

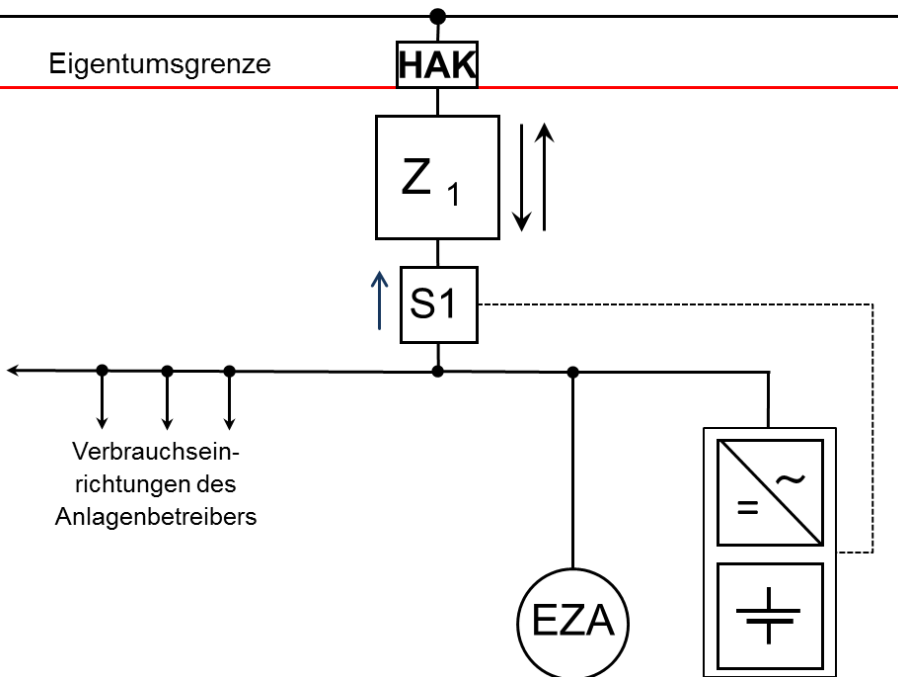


Abbildung 8: Speichersystem im Erzeugungspfad

Bei dieser Variante (Abbildung 8) ist der Speicher fest mit der EZA gekoppelt und wird gemeinsam mit dieser EZA über den Zähler Z1 gemessen. Die Einbindung des Speichers ist im AC- oder DC-Pfad möglich. Der Sensor S1 erfasst die gleichen Leistungsflüsse wie der Zähler Z1. Dieses Messkonzept gilt nur für PV-Anlagen, die kleiner als 10 kWp sind und nicht mehr als 10.000 kWh Eigenverbrauch im Jahr haben. Bei Anlagen oberhalb dieser Grenze ist eine Ladung des Speichers aus dem Netz unzulässig.

Die Anforderungen sind grundsätzlich übertragbar auf Konzepte, in denen sich in der Kundenanlage mehrere Erzeugungsanlagen mit Speichern befinden. Abbildungen 9 und 10 zeigen ein Beispiel einer PV-Neuanlage mit Speicher und einer PV-Bestandsanlage, die im Eigenverbrauch nach den bekannten gesetzlichen Regelungen betrieben wird.

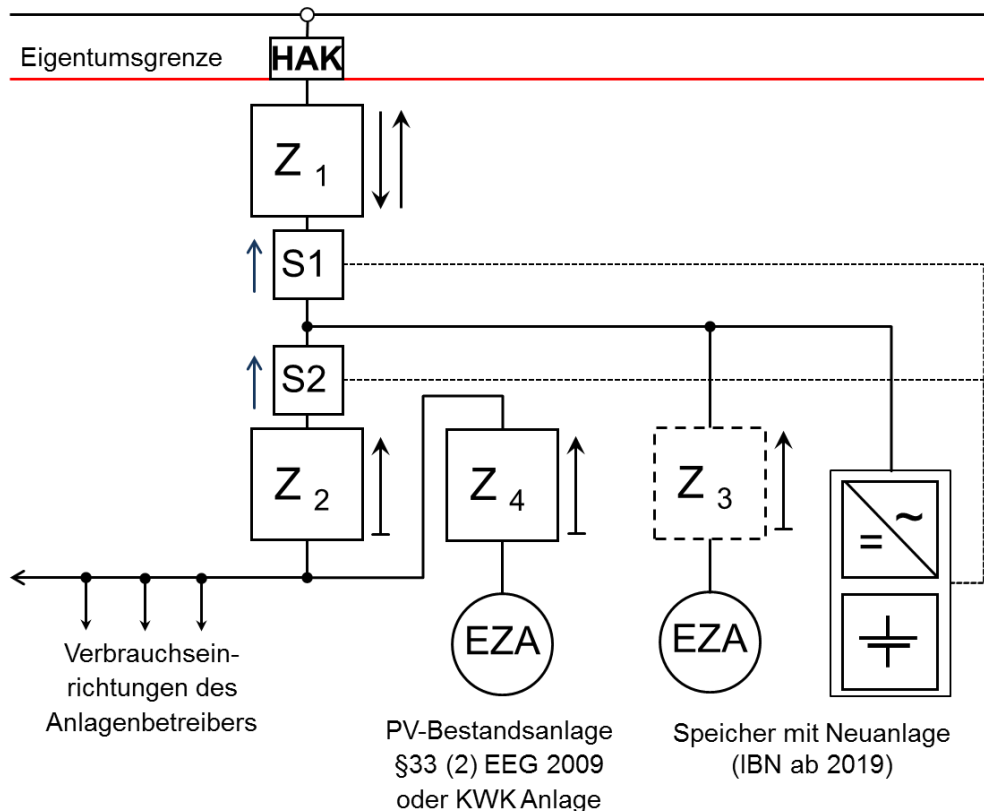


Abbildung 9: PV-Bestands- und Neuanlage mit Speicher (Variante a)

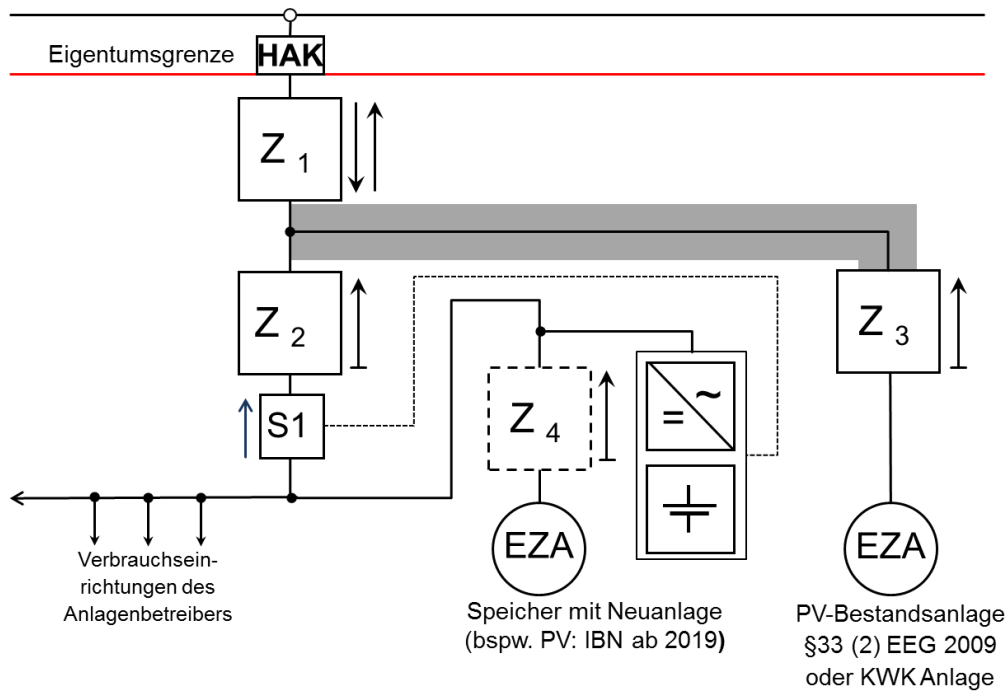


Abbildung 10: PV-Bestands- und Neuanlage mit Speicher (Variante b)

Technisch-bilanzielle Anforderung

Folgende Variante ist für den Betrieb des Speichers auszuwählen und anzumelden.

- Speicher ohne Lieferung in das öffentliche Netz:
 - Es muss verhindert werden, dass der Speicher ins Netz zurückspeist. Der Speicher darf somit nur soweit entladen werden, dass keine Wirkleistung aus dem Speicher ins Netz fließt ($Z1 P \rightarrow 0$).
 - In Abbildung 9 darf der Speicher nicht in das öffentliche Netz einspeisen, wenn die (PV-) Bestandsanlage oder die (PV-)Neuanlage in das öffentliche Netz einspeist ($Z1 P \rightarrow 0$). Der Speicher darf nicht aus der PV-Bestandsanlage geladen werden ($Z2 P \rightarrow 0$).
 - In Abbildung 10 darf der Speicher nur soweit entladen werden, dass keine Leistung aus dem Speicher in Netz geht ($Z2 P \rightarrow 0$).

Anmerkung: Die in Abbildung 10 dargestellte Variante ist vorzugsweise anzuwenden.

Technische Einrichtung zur Wirkleistungsbegrenzung

Die Steuerung der Wirkleistung basiert auf den Messwerten von Sensor S1 (Abbildung 8, Abbildung 9 und Abbildung 10).

5.5 Speicher im Verbrauchspfad

5.5.1 Speicher im Verbrauchspfad (Standard)

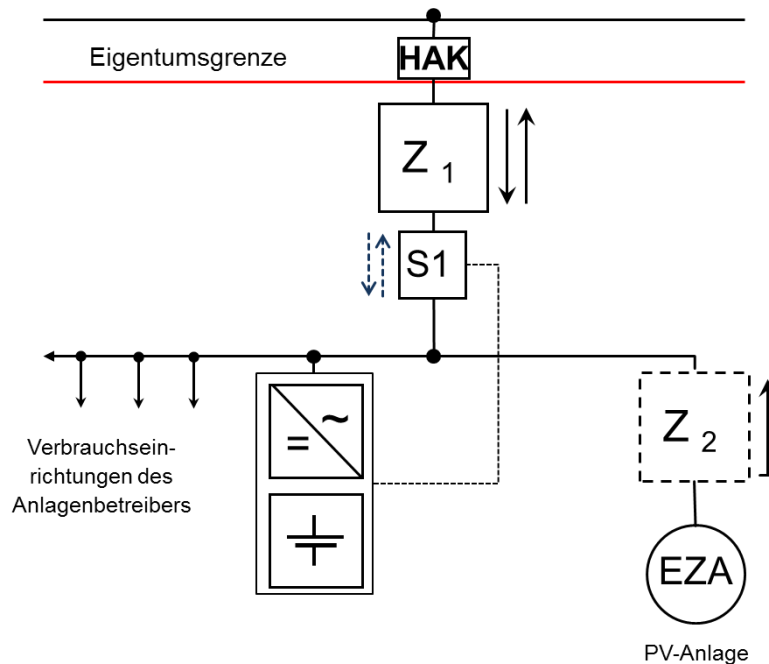


Abbildung 11: Speicher im Verbrauchspfad

Bei dieser Variante (Abbildung 11) ist der Speicher nicht fest mit der EZA gekoppelt. Der Sensor S1 erfasst den gleichen Leistungsfluss wie der Zähler Z1. Je nach Wirkungsrichtung der Speichernutzung ist die Richtungsfunktion des EnFluRi-Sensors auszuführen.

Technisch-bilanzielle Anforderung

Eine der beiden folgenden Varianten ist für den Betrieb des Speichers auszuwählen und anzumelden.

- Speicher ohne Leistungsbezug aus dem öffentlichen Netz:
Soll die in der EZA erzeugte und im Speicher zwischengespeicherte Energie in das öffentliche Netz zurückgespeist werden, darf keine Speicherladung aus dem Netz erfolgen. Der Speicher darf somit nicht geladen werden, wenn die Wirkleistung in Richtung EZA/Speicher/Verbraucher fließt ($Z1 P_{+>0}$).
- Speicher ohne Lieferung in das öffentliche Netz:
Falls eine Speicherladung aus dem öffentlichen Netz erfolgen soll, muss verhindert werden, dass der Speicher bei Entladung ins Netz zurückspeist. Der Speicher darf somit nicht entladen werden, wenn Wirkleistung ins Netz fließt ($Z1 P_{->0}$).

Technische Einrichtung zur Wirkleistungsbegrenzung

Die Steuerung der Wirkleistung basiert auf den Messwerten von Sensor S1 auf der Verbraucherseite.

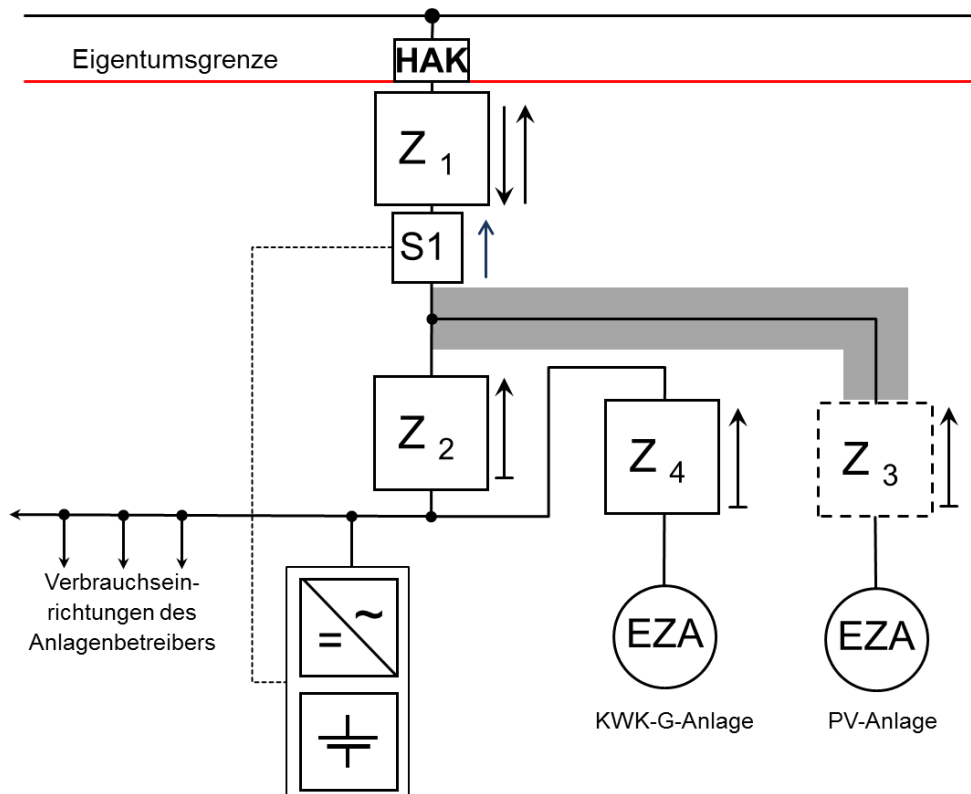


Abbildung 12: Speicher im Verbrauchspfad mit KWK-Anlage

Abbildung 12 beschreibt einen Speicher ohne Lieferung in das öffentliche Netz: Bei dieser Variante darf der Speicher nicht ins öffentliche Netz einspeisen. Gespeicherte Energie aus der EEG-Erzeugungsanlage und der KWK-Erzeugungsanlage ist nicht mehr vergütungsfähig. Daher darf keine Wirkleistung aus dem Speicher in Richtung Zähler Z₂ ($Z_2 P_{+>0}$) fließen (S1 misst die Energieflussrichtung zum öffentlichen Netz). Ist die Energieflussrichtung wie in Abbildung 12 dargestellt, darf der Speicher nicht entladen.

5.5.2 Speicher mit zwei Verbrauchspfaden (unterschiedlicher Tarife)

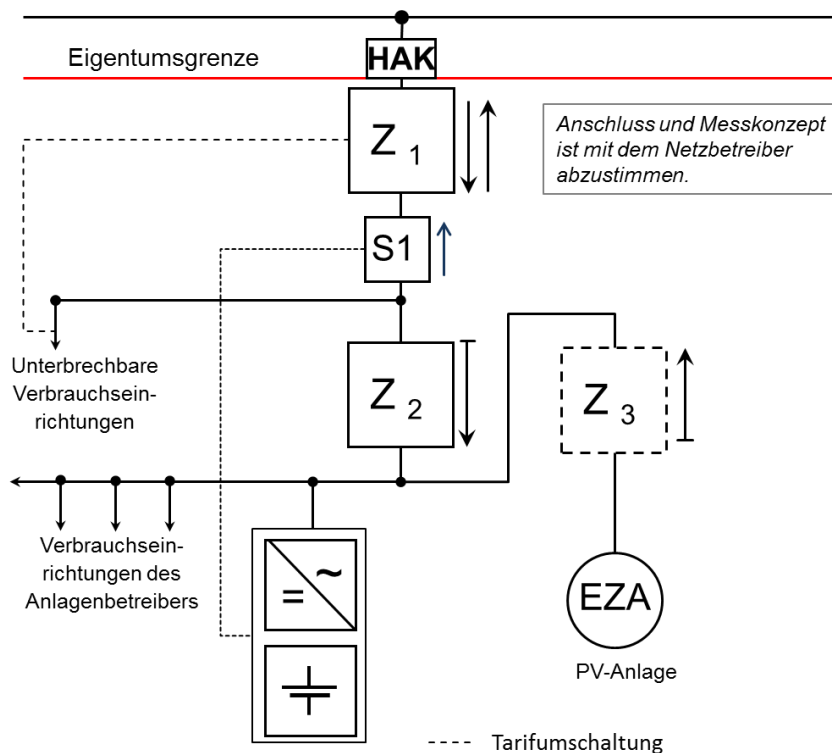


Abbildung 13: Speicher im Verbrauchspfad

Abbildung 13 beschreibt zwei Verbrauchseinrichtungen mit unterschiedlichen Tarifen im Verbrauchspfad in Kombination mit einem Stromspeicher (ohne Lieferung in das öffentliche Netz). Dabei kann eine Verbrauchseinrichtung unterbrechbar sein. Dies können bspw. Wärmepumpen oder Ladeinfrastrukturen für Elektroautos sein.

Durch die unterschiedlichen Netzbezugs- und Vergütungstarife der EZA ist Z₁ ein Zweirichtungsdoppeltarifzähler. Z₁ und Z₂ müssen vom gleichen Zählertyp sein.

Bei dieser Variante darf der Speicher nicht ins öffentliche Netz einspeisen. Daher darf keine Wirkleistung aus dem Speicher in Richtung Z₁ fließen (S1 misst die Energieflussrichtung zum öffentlichen Netz). Falls die Energieflussrichtung wie in Abbildung 13 dargestellt ist, darf der Speicher nicht entladen. Der Strombedarf der unterbrechbaren Verbrauchseinrichtung (z. B. Wärmepumpe) wird aus den Zählern Z₂ und Z₁ ermittelt.

Auf Grund der hohen Komplexität, ist besondere Aufmerksamkeit auf die Installation und speziell auf die Anordnung der nötigen Messeinrichtungen sowie des EnFluRi-Sensors zu richten. In jedem Fall ist vor der Anwendung eine Abstimmung mit dem Netzbetreiber notwendig.

5.6 Speicher im Inselbetrieb (im Niederspannungsnetz)

Technisch-bilanzielle Anforderung

- Die Kundenanlage mit Speicher ist vom öffentlichen Netz getrennt.
- Der Speicher wird aus dem kundeneigenen Netz geladen oder in das kundeneigene Netz entladen.

Technische Einrichtung zur Wirkleistungsbegrenzung

- Eine Steuerung der Wirkleistung ist auf die kundeneigenen Lastverhältnisse einzustellen.

- Der Parallelbetrieb des Inselnetzes mit dem öffentlichen Netz ist für eine maximale Dauer von ≤ 100 ms zulässig.

5.7 Speicher im Verbrauchspfad ohne EZA

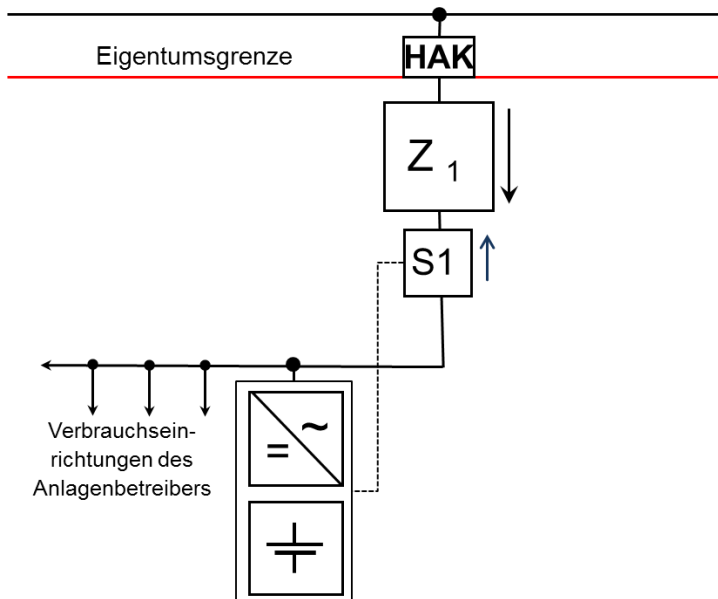


Abbildung 14: Speichersystem im Verbrauchspfad ohne EZA

Diese Anschlussvariante (Abbildung 14) soll zur Netzentlastung dienen. Die Ladung des Speichers erfolgt überwiegend bei zu hoher Netzbelastung oder zur Frequenzstützung des Netzes bei Überfrequenz. Der Speicher wird aus dem Netz geladen. Die im Speicher zwischengespeicherte elektrische Energie kann den Verbrauchseinrichtungen in der Kundenanlage zur Verfügung gestellt werden.

Darf der Speicher nicht ins Netz entladen werden (z. B. um eine Vermischung von HT-NT Tarif zu vermeiden), ist ein Sensor (S1), wie in Abbildung 14 dargestellt, einzusetzen. S1 verhindert die Entladung des Speichers in das öffentliche Netz. Er erfasst die gleichen Leistungsflüsse wie der Zähler Z1.

Technisch-bilanzielle Anforderung

Grundsätzlich kann der Speicher sowohl aus dem Netz geladen werden als auch in das Netz einspeisen. Für die Variante, dass der Speicher nicht in das öffentliche Netz einspeisen darf, muss verhindert werden, dass der Speicher bei Entladung ins Netz zurückspeist. Der Speicher darf somit nicht entladen werden, wenn Wirkleistung ins Netz fließt ($Z1 P \rightarrow 0$).

Technische Einrichtung zur Wirkleistungsbegrenzung

Die Steuerung der Wirkleistung basiert auf den Messwerten von Sensor S1. Der Speicher kann in diesem Beispiel auch aus einer Kombination von Wärmepumpe und einem thermischen Speicher bestehen.

5.8 Komplexeres Anschlussbeispiel („Kaskadenschaltung“)

Abbildung 15 zeigt ein Anschlussbeispiel, bei der Erzeugungsanlagen unterschiedlicher Primärenergieträger mit einem Speicher in einer Kundenanlage kombiniert sind („Kaskadenschaltung“). Auf Grund der hohen Komplexität ist besondere Aufmerksamkeit auf die Installation und speziell auf die Anordnung der nötigen Messeinrichtungen sowie EnFluRi-Sensoren zu richten. In jedem Fall ist vor der Anwendung eine Abstimmung mit dem Netzbetreiber notwendig.

Technisch-bilanzielle Anforderung

Folgende Variante ist für den Betrieb des Speichers auszuwählen und anzumelden.

■ Speicher ohne Lieferung in das öffentliche Netz:

Eine Speicherladung aus dem öffentlichen Netz ist möglich. Es muss verhindert werden, dass der Speicher bei Entladung ins Netz zurückspeist. Der Speicher darf somit nicht entladen werden, wenn Wirkleistung ins Netz fließt ($Z1 P- > 0$).

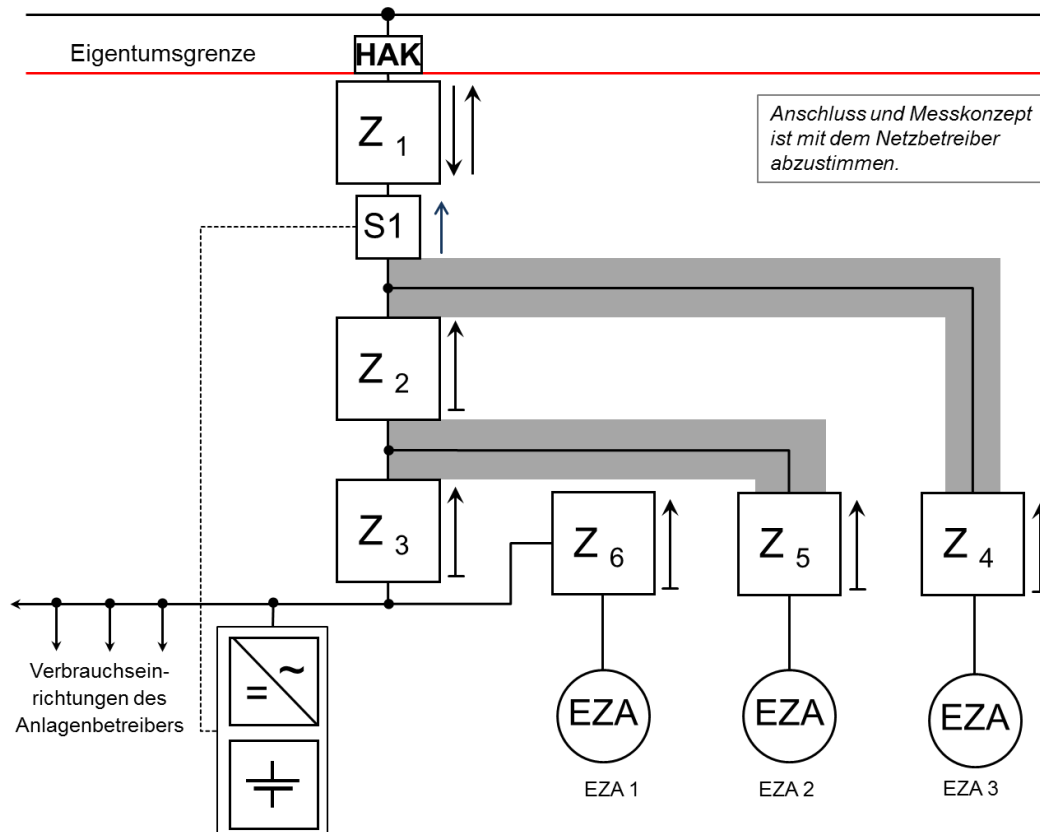


Abbildung 15: Komplexes Anschlussbeispiel mit mehreren EZA und Speicher in der Kundenanlage

Bei diesem Beispiel (Abbildung 15) ist der Speicher nicht fest mit einer der hier möglichen EZA gekoppelt. Der Sensor S₁ erfasst den gleichen Leistungsfluss wie der Zähler Z₁ und muss eine Rückspeisung in das Netz verhindern. Werden die Erzeugungsanlagen EZA 2 und EZA 3 im Eigenverbrauch betrieben, so sind entsprechende Leistungsbegrenzungen⁴ einzuhalten.

Anmerkung zum Beispiel aus PV und KWK-Anlage: Werden beide Anlagen in Eigenverbrauch betrieben, so ist EZA 2 und EZA 3 bei PV und Wasserkraft auf 30 kW⁵ und bei einer BHKW-Anlage auf 50 kW begrenzt, da sonst der Eigenverbrauch der EZA die Abrechnung beeinflusst.

Die einzelnen EZA haben i.d.R. unterschiedliche Abrechnungsvergütungen, was auch bei netzwirtschaftlichen und abrechnungsrelevanten Prozessen zu erhöhter Komplexität führt und berücksichtigt werden muss (d. h. i.d.R. ist eine Einzelfallprüfung mit dem Netzbetreiber notwendig). Die abrechnungsrelevanten Energiemengen werden durch die Zähler Z₁ bis Z₆ ermittelt.

Oberhalb der angegebenen Leistungsgrenzen ist vorzugsweise folgendes Anschlusskonzept (Abbildung 16) anzuwenden:

⁴ lt. Clearingstellenverfahren 2011/2/2 vom 30. März 2012

⁵ lt. BMF-Schreiben IV D2-S7124/07/10002:003 vom 21. Mai 2011

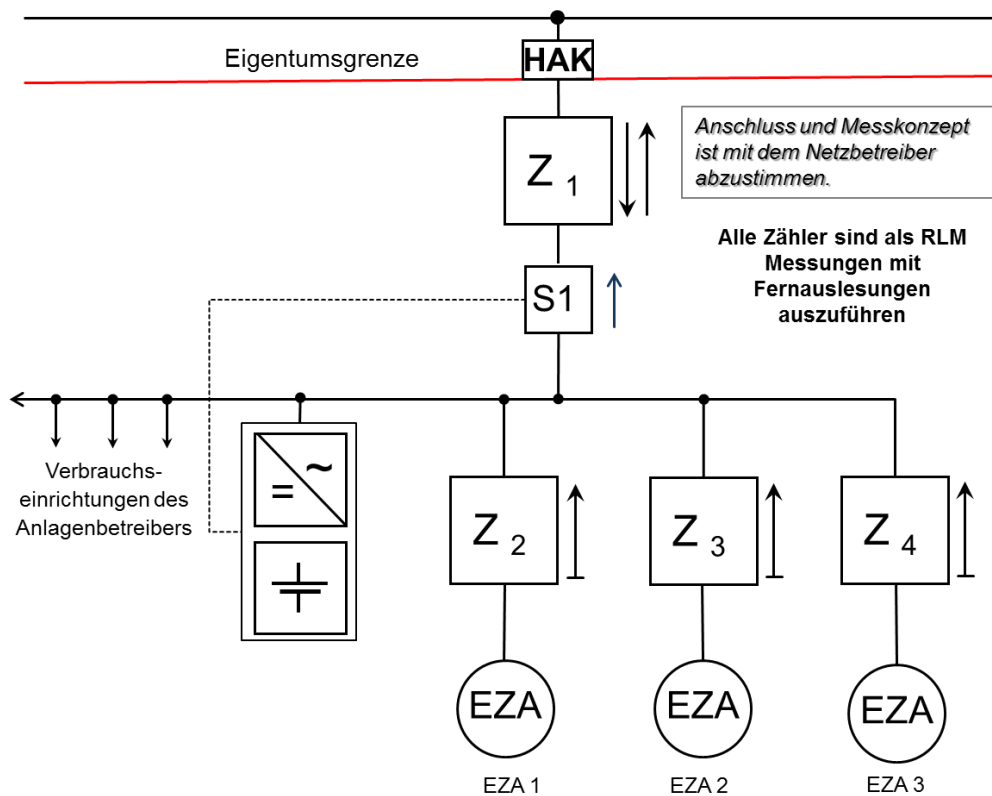


Abbildung 16: Komplexes Anschlussbeispiel mit mehreren EZA und Speicher in der Kundenanlage bei höheren Leistungsgrenzen

Bei diesem Beispiel (Abbildung 16) ist der Speicher nicht fest mit einer der hier möglichen EZA gekoppelt. Der EnFluRi-Sensor erfasst den gleichen Leistungsfluss wie der Zähler Z1 und muss eine Rückspeisung in das öffentliche Netz verhindern. Bei diesem Anschlusskonzept ist eine registrierende Leistungsmessung für jede Erzeugungsanlage einzusetzen. Der Eigenverbrauch kann damit aus der Differenz der registrierenden Messwerte ermittelt werden.

Zusätzlich kann bei diesem Konzept seit 2017 ein intelligentes Messsystem eingesetzt werden.

Technische Einrichtung zur Wirkleistungsbegrenzung

Die Steuerung der Wirkleistung basiert auf den Messwerten von Sensor S1 am Netzanschlusspunkt.

5.9 Anschlussbeispiel eines Speichers mit Mehrfachanwendung

Bei diesen Varianten kann der Speicher für unterschiedliche Nutzungsarten, z. B. Eigenverbrauch in der Kundenanlage und Regelleistungserbringung, genutzt werden.

Die einschlägigen Regelwerke, z. B. TAB, VDE-AR-N 4100 und VDE-AR-N 4105, sowie die im Kapitel 4 enthaltenen Grundsätze sind einzuhalten. Zudem sind bei einer angestrebten Teilnahme am Regelleistungsmarkt die diesbezüglichen Anforderungen der Übertragungsnetzbetreiber (Präqualifikation, Nachweis Regelleistungserbringung) zu beachten. Der jeweils gültige Ordnungsrahmen ist zudem für jeden Anwendungsfall konkret zu prüfen und anzuwenden.

Durch den Messaufbau ist sicherzustellen, dass bei Regelleistungserbringung durch den Speicher die gesetzliche Förderung (z. B. EEG) nicht entfällt und das Doppelvermarktungsverbot nicht verletzt wird. Die nachfolgenden Varianten gehen davon aus, dass Anlagenbetreiber (Speicher und EZA) und Letztverbraucher (i.d.R. Anschlussnehmer) personenidentisch sind.

5.9.1 Mehrfachanwendung mit Regelleistungserbringung (Beispiel 1)

Die folgenden Ausführungen beschreiben ein vollständig in den Regelleistungsmarkt integriertes Konzept, bei dem die Erzeugungsanlage (PV-Anlage) an der Direktvermarktung teilnimmt und § 61a (4) EEG 2017 erfüllt wird. Die Leistung der PV-Anlage darf die Grenze von 10 kWp oder 10.000 kWh pro Jahr nicht überschreiten, da ansonsten die EEG-Umlage fällig wird.

Für die Berechnung der abrechnungs- und bilanzierungsrelevanten Energiemengen der Marktlokation (Ort, an dem Energie erzeugt / verbraucht wird) – z. B. relevante Energiemengen für die EEG-Förderung – werden die unterschiedlichen Energieflüsse, die messtechnisch an den entsprechenden Messlokationen (Ort, an dem Energie gemessen wird) erfasst werden, miteinander verrechnet. Es müssen neben den gesetzlichen Anforderungen die folgenden Funktionen und entsprechenden Berechnungsvorschriften erfüllt werden:

- Die Zeitstempel der Zähler Z1 und Z2 sind identisch, d. h. synchron (Einhaltung der Verkehrsfehlergrenzen muss auch für die rechnerisch ermittelten Werte sichergestellt sein). Die Verkehrsfehlergrenze ist der maximal zulässige Fehler von eichpflichtigen Messgeräten während des Einsatzes innerhalb der Eichgültigkeitsdauer.
- Die bei Direktvermarktung gesetzlich zwingend erforderliche (bisherige) registrierende Lastgangmessung (RLM) oder ein intelligentes Messsystem (iMSys) (mit Zählerstandsgangmessung) wird verwendet.
- Alle Messeinrichtungen sind mit Fernauslesung auszuführen. Spätestens mit Ablauf der Eichgültigkeit bei konventionellen Messsystemen sind diese auf BSI-konforme Messsystemtechnik (iMSys) umzustellen.
- Bei präqualifizierten Konzepten mit beiden Regelenergieerichtungen kann der EnFluRi-Sensor entfallen.

Für die Abbildung von abrechnungsrelevanten bzw. bilanziellen Energiemengen und Leistungen werden separate Marktlokationen herangezogen.

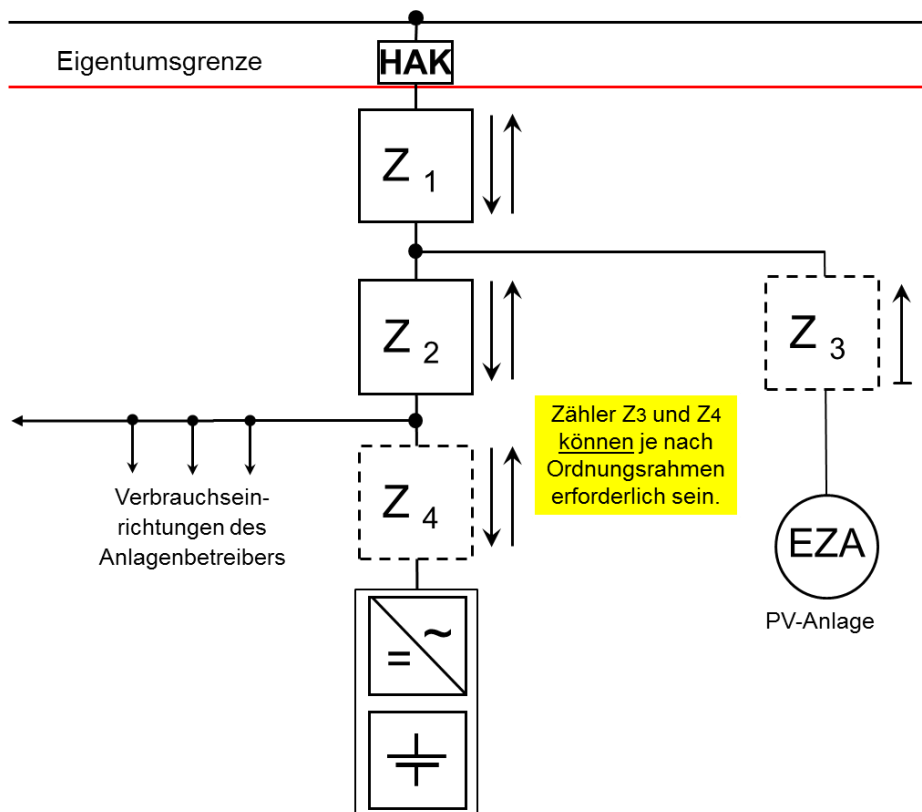


Abbildung 17: Beispiel einer Mehrfachanwendung (Regelenergie)

Bei dieser Variante (Abbildung 17) können mit folgenden Berechnungsvorschriften die verschiedenen Energiemengen für die Einspeisung aus der PV-Anlage, die Einspeisung aus dem Speicher, den Bezug aus dem Netz und ggf. den Eigenverbrauch in der Kundenanlage mit elektrischer Energie aus der PV-Anlage errechnet werden.

Anmerkung 1: Zusätzliche Messeinrichtungen (in Abbildung 17 gestrichelt dargestellt) können je nach Ordnungsrahmen (z. B. § 61 EEG 2017) erforderlich sein.

Anmerkung 2: Die Abrechnung der Regelenergie mit den ÜNB erfolgt regelmäßig auf Basis zusätzlicher Messgeräte im Speicher. Die Werte der Z1 und Z2 sind für die ÜNB nicht relevant. Insbesondere die 15-Minuten-RLM-Werte sind in ihrer Auflösung nicht dafür geeignet.

- Über Z1(A+) wird Energie in Richtung Verbrauchseinrichtungen aus dem öffentlichen Netz bezogen (Gesamtbezug aus dem öffentlichen Netz).
- Über Z1 (A-) fließt die gesamte Energie in Richtung öffentliches Netz (Gesamtrückspeisung in das öffentliche Netz).
- Aus Z1 (A-) (Gesamteinspeisung) und Z2(A-) (Einspeisung Speicher) wird je ¼-Stunden-Wert der regelmäßig förderfähige Anteil des Stroms aus der Erzeugungsanlage ermittelt. Der förderfähige Anteil ergibt sich aus der Differenz von Z1(A-) - Z2(A-).
- Dieser förderfähige Anteil der Differenz von Z1(A-) - Z2(A-) muss positiv sein. Ist die Differenz von Z1(A-) - Z2(A-) negativ, so ist die förderfähige Einspeisemenge der EZA gleich null.
- Z2(A-) (Einspeisung Speicher) stellt je ¼-Stunden Wert die Einspeisemenge des Speichers in das Netz dar.
- Bei der Ermittlung der Einspeisung aus dem Speicher über Z2(A-) muss die Differenz von Z1(A-) - Z2(A-) positiv sein. Für eine negative Differenz von Z1(A-) - Z2(A-), also wenn die Gesamteinspeisung in das öffentliche Netz kleiner als die Einspeisung des Speichers ist, ist die Einspeisemenge des Speichers gleich Z1(A-).
- Z2(A+) erfasst die gesamte Energie aus dem öffentlichen Netz und / oder der PV-Anlage, die in der Kundenanlage und / oder dem Speicher verbraucht werden.

Anmerkung: Wenn die Differenz $Z2(A+) - Z1(A+)$ positiv ist, also $Z2(A+) - Z1(A+) > 0$, kann daraus unter Beachtung des Ordnungsrahmens der Eigenverbrauch der Kundenanlage aus elektrischer Energie der EZA (PV-Anlage) bestimmt werden.

5.9.2 Mehrfachanwendung mit Regelleistungserbringung (Beispiel 2)

Bei dieser Variante kann der Speicher zwischen zwei unterschiedlichen Nutzungsarten, z. B. Eigenverbrauch in der Kundenanlage und positive Regelenergievermarktung, umgeschaltet werden. Durch den Sensor S1 muss sichergestellt sein, dass sich der Speicher nicht über Z1a (A-) in das öffentliche Netz entlädt, um Vergütungsansprüche aus der Erzeugungsanlage (z. B. aus EEG oder KWK-G) nicht zu verlieren.

Anmerkung: Bei Beladung des Speichers über Z1b (z. B. bei negativer Regelleistungserbringung) wäre durch die Möglichkeit der beiden Anwendungen des Speichers (Speicherung elektrischer Energie aus der EZA bzw. aus dem Netz) die gespeicherte Energie nicht mehr eindeutig zuordenbar. Daher darf keine Wirkleistung aus dem Speicher in Richtung Zähler Z1a fließen. Der notwendige Sensor S1 erfasst dabei die Energieflussrichtung zum öffentlichen Netz und verhindert die Entladung des Speichers in das öffentliche Netz über den Zähler Z1a.

Bei der Umschaltung, die über eine geeignete Schalteinrichtung erfolgt, muss auch im Fehlerfall sichergestellt werden, dass keine parallele Verbindung der beiden Anlagenteile hinter den beiden Übergabezählern stattfinden kann (z. B. durch Verwendung eines Schalters mit Nullstellung oder durch Verwendung von zwei Schaltern mit gegenseitiger elektromechanischer Verriegelung).

Abbildung 18 zeigt dieses Konzept schematisch.

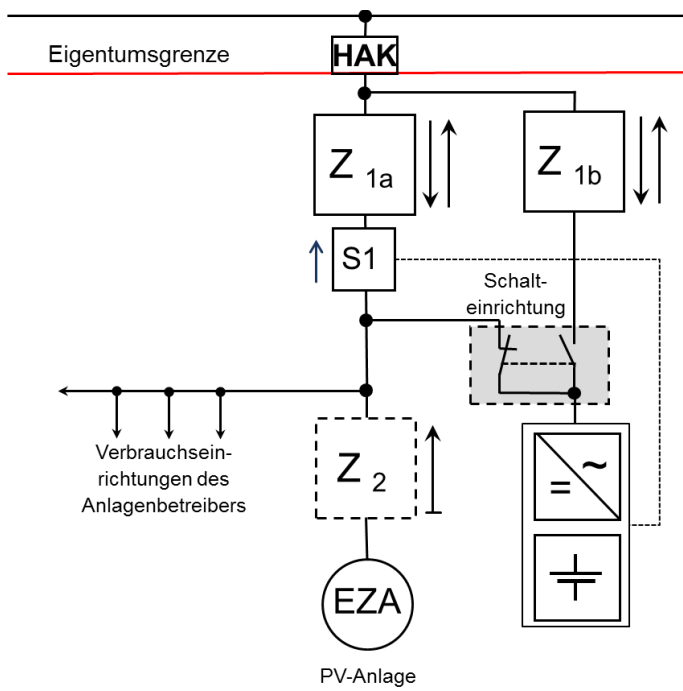


Abbildung 18: Speicher mit Mehrfachanwendung durch Umschalten

6 Literaturverzeichnis

- [1] NAV – Verordnung über Allgemeine Bedingungen für den Netzanschluss und dessen Nutzung für die Elektrizitätsversorgung in Niederspannung, vom 01. November 2006 (BGBl. I S. 2477), das zuletzt durch Artikel 7 G vom 29. August 2016 (BGBl. I S. 2034, 2062) geändert worden ist⁶
- [2] EnWG – Gesetz über die Elektrizitäts- und Gasversorgung (Energiewirtschaftsgesetz), vom 13. Dezember 1935 (RGBl. I S. 1451), das zuletzt durch Art. 2 G vom 20. Juli 2017 (BGBl. I S. 2808, 2833) geändert worden ist.⁶
- [3] EEG – Gesetz für den Vorrang Erneuerbarer Energien (Erneuerbare-Energien-Gesetz - EEG), vom 21. Juli 2014 (BGBl. I S. 1066), das zuletzt durch Artikel 1 G des Gesetzes vom 21. Juni 2018 (BGBl. I S. 862) geändert worden ist.⁶
- [4] MsbG – Gesetz über den Messstellenbetrieb und die Datenkommunikation in intelligenten Energienetzen (Messstellenbetriebsgesetz), vom 29. August 2016 (BGBl. I S. 2034), das zuletzt durch Art. 15 G vom 22.12.2016 geändert worden ist.⁶

⁶ Bei den Anwendungen im Rahmen dieses technischen Hinweises ist auf die zum Inbetriebnahmezeitpunkt gültige Fassung zu achten.

7 Anhang

A. Datenblatt

Datenblatt für Speicher (vom Errichter (eingetragener Elektrofachbetrieb) auszufüllen)		
Anlagenanschrift	Vorname, Name	
	Straße, Hausnummer	
	PLZ, Ort	
Errichter (eingetragener Elektrofachbetrieb)	Firma, Ort	
	Straße, Hausnummer	
	Telefon, E-Mail	
Speichersystem	Hersteller/Typ: _____	Anzahl: _____
Anschluss des Speichersystems	<input type="checkbox"/> AC-gekoppelt <input type="checkbox"/> DC-gekoppelt	
	<input type="checkbox"/> Inselnetzbildendes System nach VDE-AR-E 2510-2	
	<input type="checkbox"/> Wechselstrom <input type="checkbox"/> L1 <input type="checkbox"/> L2 <input type="checkbox"/> L3 <input type="checkbox"/> Drehstrom	
	Nutzbare Speicherkapazität:	_____ kWh
	Allpolige Trennung vom öffentlichen Netz bei Netzersatzbetrieb	<input type="checkbox"/> ja
	NA-Schutz nach VDE-AR-N 4105 vorhanden	<input type="checkbox"/> ja
Umrichter des Speichersystems	Hersteller/Typ: _____	Anzahl: _____
	Verschiebungsfaktor $\cos \varphi$ (Bezug):	_____
	Scheinleistung Umrichter Stromspeicher S_{Smax} :	_____ kVA
	Wirkleistung Umrichter Stromspeicher P_{Smax} :	_____ kW
	Bemessungsstrom (AC) I_r :	_____ A
Anschlusskonzept	Nummer der Abbildung nach FNN-Hinweis Abschnitt 5 zum „Anschluss und Betrieb von Speichern am Niederspannungsnetz“	
	Übersichtsschaltplan ist beigelegt (einpölig):	
	Verwendete Primärenergieträger (z. B. Sonne, Wind, Gas):	
	Unterschiedliche Primärenergieträger werden getrennt erfasst:	
	Unterschiedliche Einspeisevergütungen werden korrekt erfasst:	
	Energie des Speichersystems wird nicht vom Netz bezogen und als geförderte Energie eingespeist:	
Nachweise	Einheitenzertifikate nach VDE-AR-N 4105 bzw. nach VDE-AR-N 4110 liegen vor:	<input type="checkbox"/> ja
EnFluRi-Sensor	Konformität nach Abschnitt 4.10 FNN-Hinweis Speicher ist gegeben ⁷	<input type="checkbox"/> ja
Einspeise- management	Umsetzung der Wirkleistungsbegrenzung am NAP (z. B. nach EEG):	ferngesteuert: <input type="checkbox"/> ja <input type="checkbox"/> nein
		dauerhaft auf ____ % begrenzt <input type="checkbox"/> ja
Nachweis Errichter	Ausweis-Nr. _____ bei Netzbetreiber _____	
Bemerkungen	_____	
Der Errichter bestätigt mit seiner Unterschrift die Richtigkeit der Angaben.		
Ort, Datum	Errichter _____	

⁷ Die Bestätigung der Konformität mit Abschnitt 4.10 dieses Hinweises erfolgt nach Ablauf der Übergangsfrist.

B. Erläuterungen zum Datenblatt

Anlagenbetreiber / Angaben zum Anschlussobjekt:

Name und Anschrift des Anlagenbetreibers sowie Standort des Speichers sind anzugeben.

Speicher:

Die Bezeichnung des Speicherherstellers mit Typangabe sowie die Anzahl der eingebauten Speicher. Kommen mehr als zwei unterschiedliche Speicher zum Einsatz, ist dies hier zu vermerken und die entsprechenden Angaben als Anhang beizufügen.

Anschluss des Speichers:

- Grundsätzlich sind die Anforderungen des technischen Hinweises „Anschluss und Betrieb von Speichern am Niederspannungsnetz“ sowie die TAB des Netzbetreibers, VDE-AR-N 4105 und die VDE-AR-E 2510-2 einzuhalten.
- Ein AC-gekoppelter Speicher verfügt über einen eigenen Wechselrichter.
- Handelt es sich um einen DC-gekoppelten Speicher, dann teilen sich der Speicher und die Erzeugungsanlage einen gemeinsamen Wechselrichter. Wenn die Anlage für Inselbetrieb ausgeführt ist, muss dieser entsprechend VDE-AR-E 2510-2 umgesetzt sein. Das ist hier anzugeben.
- Es ist anzugeben, ob der Speicher einphasig, mehrphasig oder als Drehstromsystem und auf welcher/welchen Phase(n) (L1/L2/L3) angeschlossen ist.
- Der nutzbare Energieinhalt des verwendeten Speichers (hier als nutzbare Speicherkapazität bezeichnet) ist anzugeben. Das entspricht der im Betrieb entnehmbaren Energie (Einheit: kWh).
- Es ist anzugeben, ob das System für Inselbetrieb ausgeführt ist und dazu eine allpolige Trennung ausführt.
- Ferner ist anzugeben, ob das System mit einem konformen NA-Schutz nach VDE-AR-N 4105 versehen ist.

Wechselrichter eines Speichers:

- Gemeint sind die Wechselrichter des Speichers. Sofern es sich um einen DC-gekoppelten Speicher handelt, sind die Werte des gemeinsamen Wechselrichters (Speicher und PV-Generator) anzugeben.
- Name des Herstellers und Typ des Speichers sind in der Regel dem Typenschild zu entnehmen. Weiterhin ist die Anzahl der installierten Speicher anzugeben.
- Außerdem sind die elektrischen Kenngrößen des Wechselrichters des Speichers anzugeben. Diese sind ebenfalls in der Regel den Herstellerunterlagen zu entnehmen.
- Die Angabe des Verschiebungsfaktors $\cos \varphi$ bezieht sich auf den Fall, dass der Speicher Energie vom Netz bezieht (Ladung aus dem Netz).

Anschlusskonzept:

Im Kapitel 5 des FNN-Hinweises „Anschluss und Betrieb von Speichern am Niederspannungsnetz“ sind Möglichkeiten zum Anschluss von Speichern dargestellt. Die Nummer der entsprechenden Abbildung nach der jeweiligen Version des Hinweises ist hier einzutragen.

Im Übersichtsschaltplan stellt der Installateur die Kopplung des Speichers und der Erzeugungsanlage an die vorhandene elektrische Anlage, inklusive aller Schutz- und Sicherheitseinrichtungen (z. B. FI-Schutzschalter, LS-Schalter, die allpolige Trennstelle bei Inselbetrieb) auf der AC-Seite dar. Das schließt auch die abgestimmten Maßnahmen zum Blitz- und Überspannungsschutz ein. Sollte es sich um ein aus

Komponenten vom Installateur zusammengefügt System handeln, sind Verschaltung und Sicherheitseinrichtungen auf der DC-Seite ebenso zu dokumentieren.

Werden mehrere Primärenergieträger verwendet, müssen diese getrennt erfasst werden. Zum Beispiel sind eine PV-Anlage und ein BHKW getrennt zu messen. Die korrekte Erfassung der unterschiedlichen Einspeisevergütungen ist auch bei demselben Primärenergieträger erforderlich, wenn z. B. zwei PV-Anlagen mit unterschiedlichen Inbetriebnahmedaten und unterschiedlichen Einspeisevergütungen angeschlossen sind. Wenn der Speicher Strom in das öffentliche Stromnetz einspeist, ist in diesem Fall der Bezug von Strom aus dem öffentlichen Stromnetz in den Speicher auszuschließen.

Abweichungen von den beschriebenen Anschlusskonzepten bedürfen einer Abstimmung der Anforderungen mit dem Netzbetreiber, insbesondere hinsichtlich Abrechnungsmessung und Bilanzierung. Grundsätzlich gilt: Elektrische Energie darf nicht vom Netz bezogen und anschließend wieder als gesetzlich vergütete Energie, z. B. nach EEG oder KWKG, eingespeist werden.

Nachweise:

Die entsprechenden Nachweise sind dem PV-Speicherpass als Anlage beizufügen und dem Netzbetreiber vorzulegen. Der Nachweis befindet sich beim integrierten NA-Schutz in der Dokumentation des Wechselrichters. Das Zertifikat beim separaten NA-Schutz liefert der NA-Schutz-Hersteller.

Die Bestätigung der Konformität mit Abschnitt 4.10 dieses Hinweises erfolgt nach Ablauf der Übergangsfrist.

Einspeisemanagement:

Umsetzung der Wirkleistungsbegrenzung am Netzanschlusspunkt (z. B. nach § 9 EEG), z. B.: per Fernsteuerung oder durch Voreinstellung z. B. auf einen Wert von 70 %.

Errichter (eingetragener Elektrofachbetrieb):

Der Errichter ist ein in ein Installateurverzeichnis eines Netzbetreibers eingetragenes Installationsunternehmen (Niederspannungsanschlussverordnung (NAV)). Die Daten des Errichters, die Eintragsnummer des Installateurausweises sowie der Name des Netzbetreibers, bei dem der Elektrofachbetrieb ansässig ist, sind einzutragen.

Er ist identisch mit dem Anlagenerrichter (Abschnitt 3).

**VDE Verband der Elektrotechnik
Elektronik Informationstechnik e.V.**

Forum Netztechnik/Netzbetrieb im
VDE (VDE|FNN)
Bismarckstraße 33
10625 Berlin
Tel. +49 30 383868-70