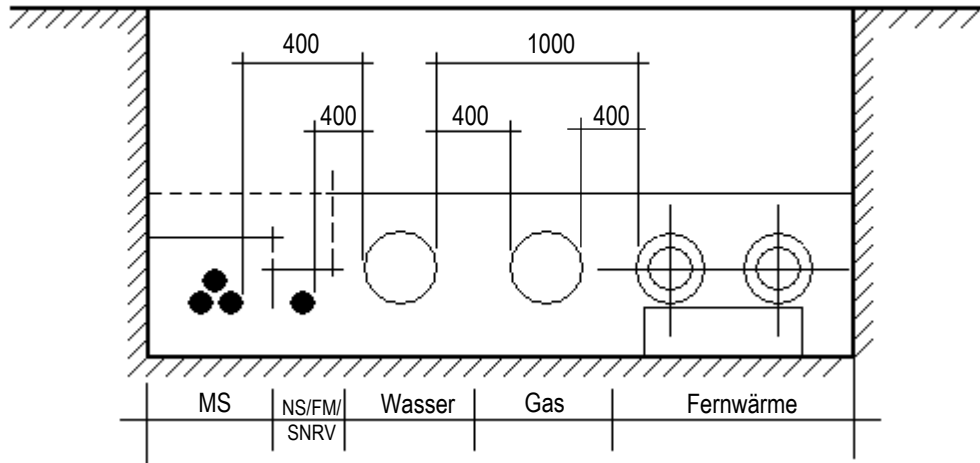


## Mindestforderungen an parallel-lichten Abstände zu Versorgungsleitungen



Auswahl der parallel-lichten Mindestabstände der Versorgungsleitungen zueinander

	Wasser	Fernwärme	Gas <sup>1)</sup>	Strom				Telekommunikation	Schachtbauwerke aller Art	EVAG BSK <sup>2)</sup>	
				NS	MS	FM	SNRV				
Wasser	400	1000	400	400	400	400	400	400	1000	400	
Fernwärme	1000	200	400	300	700	200	200	400	1000	400	
Gas <sup>1)</sup>	400	400	400	400	400	400	400	400	1000	400	
Strom	NS	400	300	400	70	70	100	70	200	1000	300
	MS	400	700	400	70	70	100	100	200	1000	600
	FM	400	300	400	100	100	100	70	400	1000	300
	SNRV	400	300	400	100	100	0	0	400	1000	300
Telekommunikation	400	400	400	200	200	400	400	200	1000	300	
Schachtbauwerke aller Art	1000	1000	1000	1000	1000	1000	1000	1000	1000	1000	
EVAG BSK <sup>2)</sup>	400	400	400	300	600	300	300	300	1000	300	

### Anmerkungen

- 1) Bei Gasleitungen mit einer Nennweite größer DN 200 sollte ein Abstand von 0,5 m eingehalten werden. Bei Gasleitungen mit einer Druckstufe größer PN 5 **muss** der Abstand maßnahmenbezogen mit dem Eigentümer/ Betreiber der Leitungen (SWE Netz GmbH) festgelegt werden. Bei rohrbegleitenden Fernmeldekabeln (FM) gelten immer maßnahmenbezogene Abstände.
- 2) Rohre und metallische Versorgungsleitungen im Bahnkörper sind gegen Streuströme zu isolieren. Abstand Streuströme zur Gleisanlage mind. 1,0m.

Vorhaben:

### Arbeitsmittel für Graberrunde

Bezeichnung:

**Parallele Mindestabstände der Versorgungsleitungen**

Maßstab:

ohne

**SWE**

geändert:

Name:

Rudolf

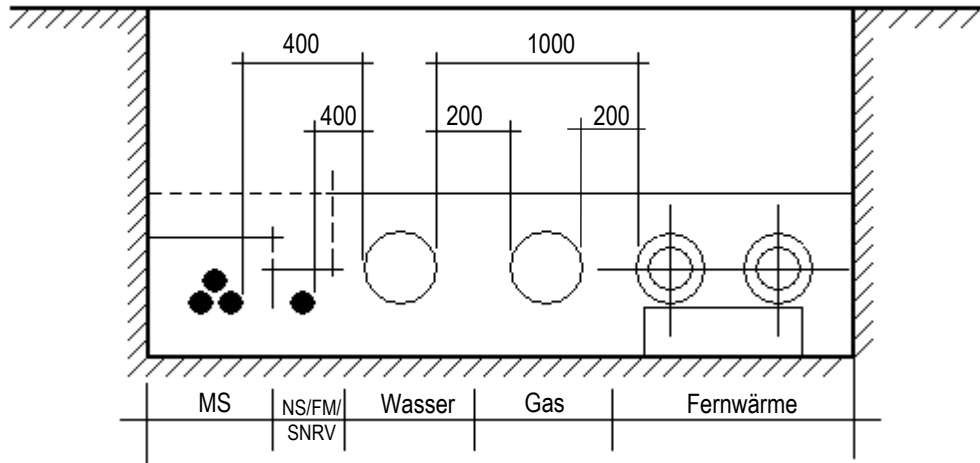
Datum:

11.2024

geprüft:

Blatt-Nr.:

## Mindestforderungen an parallel-lichten Abstände zu Hausanschlussleitungen



Auswahl der parallel-lichten Mindestabstände der Hausanschlussleitungen zueinander

	Wasser	Fernwärme	Gas <sup>1)</sup>	Strom				Telekommunikation	Schachtbauwerke aller Art	
				NS	MS	FM	SNRV			
Wasser	400	1000	400	400	400	400	400	400	1000	
Fernwärme	1000	200	200	300	700	200	200	400	1000	
Gas <sup>1)</sup>	200	200	200	200	200	200	200	200	1000	
Strom	NS	400	300	200	70	70	100	70	200	1000
	MS	400	700	200	70	70	100	100	200	1000
	FM	400	300	200	100	100	100	70	400	1000
	SNRV	400	300	200	100	100	0	0	400	1000
Telekommunikation	400	400	200	200	200	400	400	200	1000	
Schachtbauwerke aller Art	1000	1000	1000	1000	1000	1000	1000	1000	1000	

### Anmerkungen

- Bei Gasleitungen mit einer Nennweite größer DN 200 sollte ein Abstand von 0,5 m eingehalten werden. Bei Gasleitungen mit einer Druckstufe größer PN 5 **muss** der Abstand maßnahmenbezogen mit dem Eigentümer/ Betreiber der Leitungen (SWE Netz GmbH) festgelegt werden. Bei rohrbegleitenden Fernmeldekabeln (FM) gelten immer maßnahmenbezogene Abstände.

Vorhaben:

### Arbeitsmittel für Graberunde

Bezeichnung:

**Parallele Mindestabstände der Hausanschlussleitungen**

Maßstab:

ohne

**SWE**

geändert:

Name:

Rudolf

Datum:

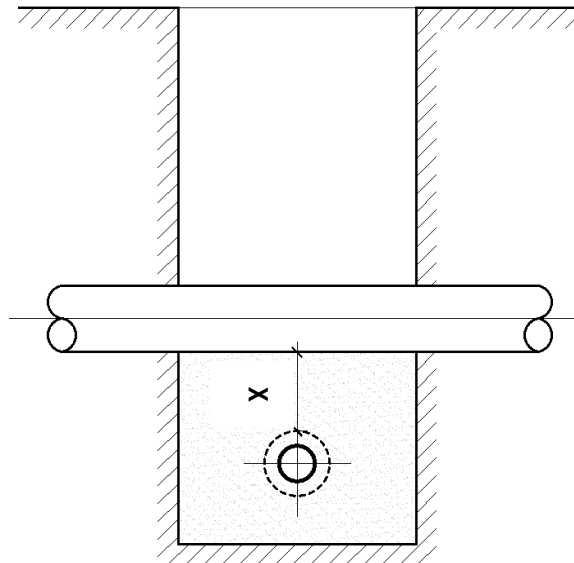
11.2024

Blatt-Nr.:

geprüft:

# Mindestforderungen an kreuzenden-lichten Abstände zu Leitungen

## lichter Abstand bei Kreuzung



## Auswahl der kreuzenden-lichten Mindestabstände der Leitungen zueinander

	Wasser	Fernwärme	Gas <sup>1)</sup>	Strom				Telekommunikation
				NS	MS	FM	SNRV	
Wasser	200	200	200	200	200	200	200	200
Fernwärme	200	200	200	200	200	200	200	200
Gas <sup>1)</sup>	200	200	200	200	200	200	200	200
Strom	NS	200	200	200	200	200	200	100
	MS	200	200	200	200	200	200	100
	FM	200	200	200	200	200	200	100
	SNRV	200	200	200	100	100	100	200
Telekommunikation	200	200	200	100	100	100	200	100
EVAG BSK	300	300	200	200	200	200	200	200

### Anmerkungen

- 1) Bei Gasleitungen mit einer Druckstufe größer PN 5 muss der Abstand maßnahmenbezogen mit Eigentümer/ Betreiber der Leitungen (SWE Netz GmbH) festgelegt werden.

Vorhaben:

## Arbeitsmittel für Graberunde

Bezeichnung:

**Kreuzende Mindestabstände der Versorgungsleitungen**

Maßstab:

ohne

**SWE**

geändert:

Name:

Rudolf

Datum:

11.2024

Blatt-Nr.:

geprüft: